

# NEC

NORMA ECUATORIANA  
DE LA CONSTRUCCIÓN

# ESTRUCTURAS DE MADERA



Econ. Diego Aulestia Valencia  
Ministro de Desarrollo Urbano y Vivienda

Econ. Luis Felipe Guevara Urquiza  
**Subsecretario de Hábitat y Asentamientos Humanos**

Arq. Rubén Darío Paredes Cortez  
**Subsecretario de Vivienda**

Arq. Jose Antonio Toral Valdivieso  
**Director de Hábitat y Asentamientos Humanos**

Arq. Jose Antonio Martín Erquicia  
**Coordinador de proyecto**

**Textos:**

Ministerio de Desarrollo Urbano y Vivienda (MIDUVI)  
Cámara de la Industria de la Construcción (CAMICON)

**Producción Editorial:**

Dirección de Comunicación Social, MIDUVI

Diciembre 2014

ISBN:0000000000

# ■ Prólogo

Al Ministerio de Desarrollo Urbano y Vivienda, ente rector de las políticas de hábitat y vivienda a nivel nacional, le corresponde formular la normativa que propicie el desarrollo ordenado y seguro de los Asentamientos Humanos, la densificación de las ciudades y el acceso a la vivienda digna.



Bajo ese marco, y considerando además que nuestro país está localizado en una zona calificada de alto riesgo sísmico, el Ministerio de Desarrollo Urbano y Vivienda llevó a cabo un proceso de actualización de la Normativa Técnica referente a la Seguridad Estructural de las Edificaciones (Código Ecuatoriano de la Construcción de 2001). Esta labor fue realizada en conjunto con la Cámara de la Industria de la Construcción, entidad que coordinó el desarrollo de varios documentos normativos a través de comités de expertos de entidades públicas, del sector privado y representantes de instituciones académicas. Se realizaron talleres de trabajo con los profesionales del sector y se aplicaron las mejores prácticas internacionales en el ámbito de la edificación.

El objetivo fue determinar nuevas normas de construcción de acuerdo a los avances tecnológicos a fin de mejorar los mecanismos de control en los procesos constructivos, definir principios mínimos de diseño y montaje en obra, velar por el cumplimiento de los principios básicos de habitabilidad, y fijar responsabilidades, obligaciones y derechos de los actores involucrados en los procesos de edificación.

La Norma Ecuatoriana de la Construcción pretende dar respuesta a la demanda de la sociedad en cuanto a la mejora de la calidad y la seguridad de las edificaciones, persiguiendo a su vez, proteger al ciudadano y fomentar un desarrollo urbano sostenible

A large, stylized handwritten signature in black ink, appearing to read 'Diego Aulestia Valencia'.

Econ. Diego Aulestia Valencia  
Ministro de Desarrollo Urbano y Vivienda



## TABLA DE DATOS

NOMBRE DEL DOCUMENTO HABILITANTE	FECHA
Actualización mediante Acuerdo Ministerial Nro. 0047	15 de diciembre de 2014
MIDUVI, Registro Oficial, Año II, Nro. 413	10 de enero de 2015

## LISTADO DE PERSONAS Y ENTIDADES PARTICIPANTES

INSTITUCIÓN	NOMBRE
Ministerio de Desarrollo Urbano y Vivienda	Ing. José Vicente Chiluisa Ochoa
Ministerio de Desarrollo Urbano y Vivienda	Arq. Francesca Blanc
Ministerio de Desarrollo Urbano y Vivienda	Ab. Jonathan Santiago Gómez Pumagualle
Ministerio de Desarrollo Urbano y Vivienda	Arq. Jose David Saura Gonzalez
Cámara de la Industria de la Construcción	Ing. Hermel Flores Maldonado
Cámara de la Industria de la Construcción	Ing. Ginno Manciatì Jaramillo
Colegio de Ingenieros Mecánicos de Pichincha	Ing. Carlos Baldeón Valencia
Escuela Politécnica Nacional	Ing. Sigifredo Décimo Díaz Mendoza
Escuela Politécnica Nacional	Ing. Patricio Honorato Placencia Andrade
Escuela Politécnica Nacional	Arq. Félix Policarpo Vaca Moncayo
Escuela Politécnica Nacional	Ing. Hugo Alfonso Yépes Arosteguí
Universidad San Francisco de Quito	Ing. Telmo Andrés Sánchez Graunauer
Universidad San Francisco de Quito	Dr. Fabricio Oswaldo Yépez Moya
Pontificia Universidad Católica del Ecuador	Ing. Oswaldo Marcelo Guerra Avendaño
Pontificia Universidad Católica del Ecuador	Ing. Guillermo Ricardo Realpe Rivadeneira
Universidad Central del Ecuador	Msc. Ing. Hernán Estupiñan Maldonado
American Concrete Institute	Ing. Juan Carlos Garcés P.
FRACTALES Cia. Ltda.	Dr. Vinicio Andrés Suárez Chacón
GEOESTUDIOS S.A.	Dr. Xavier Fernando Vera Graunauer
Cambridge Consultores de Desarrollo S.A.	Ing. José Andrés Vallejo Bermeo
Cambridge Consultores de Desarrollo S.A.	Ing. Michael Joseph Maks Davis
Cambridge Consultores de Desarrollo S.A.	Ing. Mathieu Lamour
Cambridge Consultores de Desarrollo S.A.	Dr. Mauro Pompeyo Niño Lázaro
Cambridge Consultores de Desarrollo S.A.	Dr. Miguel Angel Jaimes Téllez
Consultor Particular	Dr. Pedro Pablo Rojas Cruz
Consultor Particular	Ing. Jaime Enrique García Alvear
Consultor Particular	Ing. Fabián Enrique Espinosa Sarzosa
Consultor Particular	Ing. Jorge Luis Palacios Riofrío
Consultor Particular	Ing. Jorge Enrique Orbe Velalcázar
Consultor Particular	Msc. Ing. Alex Francisco Albuja Espinosa



# NEC

NORMA ECUATORIANA  
DE LA CONSTRUCCIÓN

# ESTRUCTURAS DE MADERA





# CONTENIDO

Índice de tablas .....	5
Índice de figuras .....	6
1. Generalidades .....	7
1.1. Preliminar .....	7
1.2. Definiciones .....	7
1.3. Simbología.....	13
1.3.1. Unidades .....	13
1.3.2. Abreviaciones.....	13
1.3.3. Simbología .....	14
1.4. Marco normativo y referencias .....	16
1.4.1. Referencias de la NEC-SE-MD.....	16
1.4.2. Normas del INEN .....	17
1.4.3. Normas ecuatorianas de la construcción.....	19
1.4.4. Normas extranjeras usadas para la norma NEC-SE-MD .....	19
1.4.5. Otras referencias citadas en la NEC-SE-MD.....	19
2. Alcances y requisitos generales .....	21
2.1. Alcances .....	21
2.2. Aplicabilidad y responsabilidad .....	21
2.3. Método de diseño estructural .....	21
2.3.1. Consideraciones para el diseño.....	21
2.3.2. Requisitos de diseño.....	22
3. La madera: del recurso primario al material de construcción.....	24
3.1. El recurso forestal .....	24
3.1.1. El recurso forestal nacional.....	24
3.1.2. Recurso renovable.....	24
3.1.3. Manejo forestal sustentable .....	24
3.1.4. Régimen forestal para el aprovechamiento y comercialización de madera .....	25
3.2. Uso de la madera como material de construcción .....	26
3.2.1. Procedencia del material .....	26
3.2.2. Establecimientos autorizados .....	26
3.2.3. Los proveedores de madera estructural .....	26
3.3. Especificidades del material madera .....	27

3.3.2.	Especificidades físicas y mecánicas.....	28
3.3.3.	Relación al agua .....	29
3.4.	Humedad.....	29
3.4.1.	El agua de la madera .....	29
3.4.2.	Contenido en humedad.....	30
3.4.3.	Humedad de equilibrio de la madera .....	31
3.4.4.	Estabilidad dimensional .....	32
3.4.5.	Madera en servicio .....	34
3.5.	Durabilidad y preservación.....	34
3.5.1.	Preliminar .....	34
3.5.2.	Ataques biológicos .....	34
3.5.3.	Durabilidad natural .....	35
3.5.4.	Preservación .....	36
3.5.5.	Resistencia a la corrosión.....	41
3.6.	Secado de la madera .....	41
3.6.1.	Aspectos generales.....	41
3.6.2.	Recomendaciones.....	41
3.6.3.	Técnicas de secado de la madera .....	42
3.7.	Corte y secciones.....	42
3.8.	Clasificación visual .....	42
4.	Bases para el diseño .....	44
4.1.	Consideraciones generales.....	44
4.2.	Elementos y sistemas constructivos .....	44
4.3.	Protección por diseño.....	45
4.3.1.	Protección ante la humedad .....	45
4.3.2.	Ilustraciones de protección ante la humedad.....	47
4.3.3.	Protección contra hongos .....	54
4.3.4.	Protección contra insectos xilófagos.....	54
4.3.5.	Protección contra el fuego .....	54
4.3.6.	Diseño sismoresistente .....	56
4.4.	Mantenimiento.....	58
4.5.	Otras consideraciones.....	59
5.	Diseño estructural.....	60
5.1.	Consideraciones generales de diseño .....	60
5.1.1.	Condiciones de resistencia y de rigidez .....	60
5.1.2.	Condiciones para madera estructural .....	60
5.1.3.	Elementos estructurales .....	60

5.1.4.	Madera laminada .....	61
5.2.	Cargas .....	61
5.3.	Clasificación estructural de las maderas.....	61
5.3.1.	Clasificación por densidad básica.....	61
5.3.2.	Esfuerzos admisibles .....	61
5.3.3.	Módulo de elasticidad .....	62
5.3.4.	Factores de reducción de resistencia .....	63
5.4.	Uniones .....	63
5.4.1.	Uniones clavadas.....	64
5.4.2.	Uniones empernadas.....	64
5.4.3.	Otros medios de validación permitidos .....	65
6.	Apéndices .....	66
6.1.	Media anual del CHE de la madera en localidades del Ecuador .....	66
6.1.1.	Provincia del Carchi .....	66
6.1.2.	Provincia de Imbabura .....	67
6.1.3.	Provincia de Pichincha.....	68
6.1.4.	Provincia de Cotopaxi .....	69
6.1.5.	Provincia de Tungurahua.....	69
6.1.6.	Provincia de Bolívar .....	70
6.1.7.	Provincia de Chimborazo.....	70
6.1.8.	Provincia de Cañar .....	71
6.1.9.	Provincia del Azuay .....	71
6.1.10.	Provincia de Loja.....	72
6.1.11.	Provincia de Esmeraldas .....	72
6.1.12.	Provincia de Manabí .....	73
6.1.13.	Provincia de Los Ríos .....	74
6.1.14.	Provincia del Guayas .....	74
6.1.15.	Provincia de El Oro .....	75
6.1.16.	Provincia del Napo.....	75
6.1.17.	Provincia de Pastaza .....	76
6.1.18.	Provincia de Morona Santiago.....	76
6.1.19.	Provincia de Zamora -Chinchipec.....	76
6.1.20.	Provincia Insular Galápagos.....	77
6.2.	Apéndice informativo: algunas especies maderables del Ecuador.....	78
6.3.	Apéndice informativo: interacciones agua/madera .....	79
6.4.	Apéndice informativo: solicitudes mecánicas a comprobarse.....	80

# Índice de tablas

Tabla 1: Simbología .....	15
Tabla 2 : Normas del INEN (madera).....	19
Tabla 3: Relación: Contracción tangencial/contracción radial (fuente: título G, NSR 2010).....	34
Tabla 4: Cuadro referencial de escalas de absorción, destinado a la clasificación de las maderas	40
Tabla 5: Esfuerzos admisibles para la madera (MPa) .....	62
Tabla 6: Modulo de elasticidad para la madera (MPa) .....	63
Tabla 7: algunas especies maderables del Ecuador .....	78

# Índice de figuras

Figura 1: Términos usados en la definición de defectos y presentación de la Norma de Clasificación Visual (1/2) .....	9
Figura 2: Términos usados en la definición de defectos y presentación de la Norma de Clasificación Visual (2/2) .....	11
Figura 3: composición del tronco y cortes.....	28
Figura 4: Isotermas de Sorción (fuente: título G, NSR 2010) .....	32
Figura 5: Protección por diseño .....	47
Figura 6: Protección de la humedad del suelo en uno losa o piso .....	48
Figura 7: Protección de la humedad del suelo en una placa o losa de cimentación .....	49
Figura 8: Protección de la humedad en pilotes.....	49
Figura 9: Protección de la humedad en columnas en contacto con el piso.....	50
Figura 10: Aislamiento de la humedad en pilastres .....	51
Figura 11: Protección de la humedad en pisos de modera elevados .....	51
Figura 12: Aislamiento de la humedad en entrepiso sobre mure de adobe .....	52
Figura 13: Aislamiento de la humedad en entrepiso sobre muro de ladrillo.....	52
Figura 14: Protección de la humedad en paredes exteriores .....	53
Figura 15: interacciones agua/madera.....	79
Figura 16: sollicitaciones mecánicas del Manual de Diseño de la JUNAC .....	80
Figura 17: sollicitaciones mecánicas detalladas del Manual de Diseño de la JUNAC .....	81

# 1. Generalidades

---

## 1.1. Preliminar

---

La información contenida en este capítulo, ha sido tomada en su mayoría del “Manual De Diseño Para Maderas Del Grupo Andino”, editado por la Junta del Acuerdo de Cartagena. Esta información está respaldada por ensayos realizados en los países de la Subregión Andina (Proyectos Andinos de Desarrollo Tecnológico en el Área de los Recursos Forestales Tropicales), así como investigaciones en otros países.

El Ecuador como miembro de la Junta del Acuerdo de Cartagena, participó en los años ochentas, conjuntamente con Venezuela, Colombia, Bolivia y Perú, en el Proyecto Andino de Desarrollo Tecnológico en el Área de los Recursos Forestales PADT REFORT, con la finalidad de desarrollar el Estudio Integral de la Madera para la Construcción, al término del cual generó algunas publicaciones (véase la sección [1.4.1](#)). Estos documentos han servido de base para la elaboración de este capítulo, en el área de maderas, porque están sustentados en miles de ensayos efectuados en los diferentes laboratorios de los 5 países del Pacto Andino.

*En el contenido de las diferentes disposiciones, se hará referencia a valores u otra información que los proveedores y constructores con madera deben considerar como elementos vinculantes de esta norma.*

## 1.2. Definiciones

---

### NOTA:

*Cuando se trate de términos que constituyen defectos en la madera, sus límites permisibles se podrán encontrar en el Manual de Clasificación Visual para Madera Estructural, documento elaborado en el Marco del Proyecto PADT-REFORT, del Ex Pacto Andino, y reproducido por la CAMICON).*

Para efectos de la aplicación de esta norma, se adoptan las definiciones técnicas de términos definidas en esta sección.

Se referirá igualmente a las definiciones de las normas indicadas en la sección [0](#) y en el Manual de Diseño de la JUNAC.

### Acciones

Una acción es:

- Una fuerza (carga) aplicada a la estructura (acción directa); ó
- Una deformación impuesta (acción indirecta), por ejemplo, efectos de la temperatura o asientos.

### Acebolladura

Es la separación del leño entre dos anillos de crecimiento consecutivo.

## **Anhidro**

Estado de la madera, sin contenido de humedad

## **Anillo de crecimiento**

Bandas de tejido que se observan en el corte transversal de tronco y de madera aserrada en forma de coronas sucesivas, que corresponden al tejido formado en una etapa de crecimiento.

## **Anisotropía**

Propiedad de ciertos materiales que, como la madera, presentan características diferentes según la dirección que se considere.

## **Apilar**

Es el proceso de arrumar ordenadamente la madera, formando lotes o pilas más o menos homogéneas, a fin de secarla o almacenarla.

## **Arista**

Línea de unión entre dos caras adyacentes en una pieza de madera serrada.

## **Arista faltante**

Es un defecto que se visualiza por la ausencia de un segmento de la pieza, y que afecta la continuidad de la pieza, reduciendo por lo tanto su resistencia mecánica.

## **Aserrar**

Es la operación de cortar la madera a partir de una troza, y darle una escuadría determinada con sierra manual o eléctrica.

## **Contenido de humedad (CH)**

El contenido de humedad (CH) de la madera es la cantidad de agua que contiene una pieza de madera en un momento dado, que se expresa como un porcentaje de su peso anhidro.

## **Contracción de la madera**

Es la reducción de la dimensión de la madera por disminución de su contenido de humedad durante el secado; a partir del 30 % aproximadamente hasta la condición anhidra (CH= 0%).

## **Corte longitudinal**

Es el corte paralelo al eje longitudinal de una pieza, que a su vez, puede ser en el sentido radial, tangencial u oblicuo.

## **Corte radial**

Es el resultante de un corte longitudinal, paralelo a los radios y perpendicular a los anillos de crecimiento.

## Corte transversal

Es el corte perpendicular al eje longitudinal de una pieza.

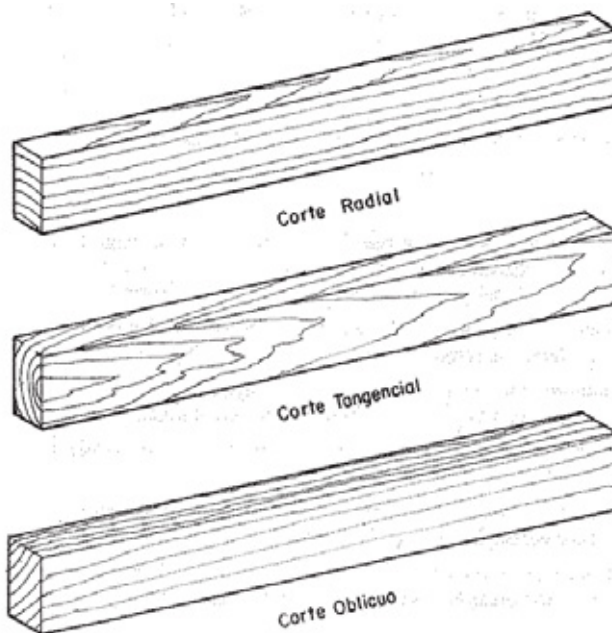


Figura 1: Términos usados en la definición de defectos y presentación de la Norma de Clasificación Visual (1/2)

## Densidad de la madera

Es la relación que existe entre la masa y el volumen de una pieza de madera, a un determinado contenido de humedad. En el Sistema Internacional se expresa en  $\text{gr/cm}^3$  o  $\text{kg/m}^3$ . Según las condiciones de humedad de la madera, se conocen algunos tipos de densidad:

- Densidad básica

Es la relación entre el peso de la madera en estado anhidro y su volumen en estado verde o saturado (CH mínimo del 30 %). Es un indicativo de las propiedades mecánicas que tiene una madera. Está en función de la edad, a mayor edad del árbol de donde procede la madera, su densidad aumenta.

- Densidad verde o saturada

Es la relación que existe entre la masa y el volumen de la madera en estado verde o saturado, con un contenido de humedad mayor al 30 %.

- Densidad seca al aire

Relación que existe entre el peso y el volumen de la madera en estado seco al aire, con un contenido de humedad de alrededor al 12 %.



- Densidad seca al horno o anhidra

Relación que existe entre el peso y el volumen de la madera en estado anhidro, es decir con un contenido de humedad del 0 %.

### **Duramen**

Porción de madera procedente de la parte interna del tronco, de los tejidos muertos y lignificados del árbol, con propiedades de resistencia mecánica y de resistencia al ataque de hongos y/o insectos, mayores que la albura. Frecuentemente de coloración más oscura que la albura.

### **Estructura**

Combinación organizada de las partes conectadas entre sí proyectada para proveer un cierto grado de rigidez. Este término se refiere a las partes sometidas a carga.

### **Grano**

Es la dirección de las fibras y de otros tejidos longitudinales de la madera, con respecto al eje principal de una pieza aserrada. Se conoce como Grano Recto, cuando la dirección de la fibra es paralela al eje principal de la pieza. Grano inclinado, cuando la fibra guarda cierta inclinación respecto del eje principal de la pieza.

### **Higroscopía**

Propiedad que tiene la madera, mediante la cual es capaz de absorber o eliminar agua hasta lograr un equilibrio con la humedad relativa del aire que la rodea.

### **Madera**

Material más o menos duro, fibroso y compacto, de origen vegetal, proveniente de las plantas leñosas (árboles, arbustos y lianas), principalmente de los troncos de los árboles.

### **Madera rolliza**

Es aquella susceptible de utilizarse en su forma original (redonda), con o sin corteza.

### **Madera estructural**

Aquella que en uso, a más de soportar su propio peso, estará sujeta a esfuerzos diversos. Por tal razón deberá tener una densidad básica mínima de 0.4 gr/cm<sup>3</sup>.

### **Madera aserrada**

Es la pieza que se obtiene de una troza de madera, mediante cortes longitudinales y/o transversales, realizados con sierras normales o con la sierra eléctrica.

### **Madera cepillada**

Es la pieza nivelada y alisada de una o más de sus caras y/o cantos.

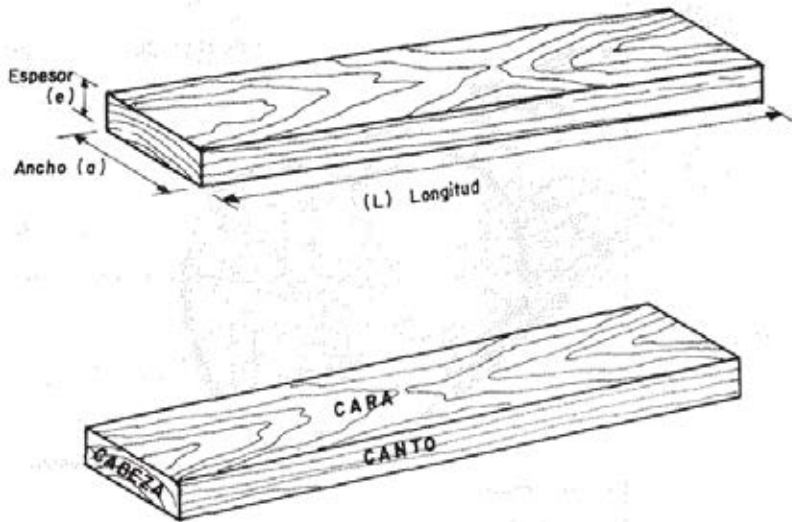


Figura 2: Términos usados en la definición de defectos y presentación de la Norma de Clasificación Visual (2/2)

### **Madera no estructural**

Aquella que en uso, no soporta únicamente su propio peso, pudiendo tener una densidad básica menor a  $0.4 \text{ gr/cm}^3$ .

### **Madera preservada**

Es la madera que ha sido sometida a un tratamiento inmunizante con algún tipo de preservante, a efectos de aumentar su durabilidad y resistencia a los agentes biológicos deteriorantes y/o al fuego o procesos de intemperización.

### **Preservación**

Acción y efecto de incorporar a la madera, sustancias tóxicas para agentes biológicos de deterioro de la madera, principalmente hongos e insectos, para alargar la vida útil de la madera.

### **Pudrición**

Es la descomposición de la madera por la acción de hongos xilófagos, acompañada de un proceso gradual de cambios de sus características físicas, químicas y mecánicas.

### **Rajaduras**

Se observan como separaciones del tejido leñoso en la dirección del grano.

### **Rigidez**

Lo contrario a flexible, y que depende del tipo de sección, tamaño, material y dimensión.

### **Riostra**

Elemento secundario, de apoyo o amarre entre otros

**Secado de la madera**

Proceso de eliminación de la humedad de la madera, por medios naturales o al aire libre, o bajo control de temperatura, humedad relativa del aire y remoción de aire (secado al horno).

**Sistema estructural**

Elementos resistentes de la construcción y la forma en que se considera que trabajan a efectos de su modelización.

## 1.3. Simbología

---

### 1.3.1. Unidades

Se emplearán las unidades del Sistema Internacional (S.I.) de acuerdo con la Norma [ISO 1000](#).

Para el cálculo se utilizarán las siguientes unidades:

- Aceleraciones:  $m^2/s$
- Altura: m
- Área:  $m^2$
- Fuerzas y cargas: kN o  $kN/m^2$
- Masas: kg
- Momentos: KN.m
- Periodo: s
- Peso específico:  $kg/m^3$
- Presión: Pa o  $N/m^2$
- Resistencia: kPa o MPa (1 MPa $\approx$ 10  $kg/cm^2$ )
- Velocidad: m/s o mm/min

### 1.3.2. Abreviaciones

CAMICON	Cámara de la Industria de la Construcción
CCA	Cobre, cromo y arsénico
CCB	Cobre, cromo y boro
CH	Contenido de humedad
CHE	Contenido de humedad de equilibrio
FAO	Food and Agriculture Organization of the United Nations
INAMHI	Instituto Nacional de Meteorología e Hidrología
JUNAC	Junta del Acuerdo de Cartagena
PSF	Punto de Saturación de las Fibras

### 1.3.3. Simbología

Símbolo	Definición
$A_l$	Absorción líquida en ( $l/m^3$ )
$A_s$	Absorción sólida ( $kg/m^3$ )
<b>C</b>	Concentración del preservante (%)
$C_{ed}$	Coefficiente de estabilidad dimensional
<b>C.H.</b>	Contenido de humedad de la madera (%)
$C_R$	Contracción radial
$C_T$	Contracción tangencial
<b>E</b>	Módulo de elasticidad o módulo de Young
$E_{min} (E_{0.05})$	Valor mínimo
$E_{promedio}$	Valor promedio
$f_c$	Compresión paralela
$f_{cL}$	Compresión perpendicular
$f_m$	Flexión
$f_t$	Tracción paralela
$f_v$	Corte paralelo
<b>FC</b>	Factor de reducción por calidad

<b>Símbolo</b>	<b>Definición</b>
<b>FDC</b>	Factor de duración de carga
<b>FS</b>	Factor de servicio y seguridad
<b>FT</b>	Factor de reducción por tamaño
<b>P<sub>0</sub></b>	Peso antes del tratamiento (kg)
<b>P<sub>1</sub></b>	Peso después del tratamiento (kg)
<b>V<sub>p</sub></b>	Volumen de la pieza (m <sup>3</sup> )

Tabla 1: Simbología

## 1.4. Marco normativo y referencias

---

### 1.4.1. Referencias de la NEC-SE-MD

Los documentos referentes de la presente norma son los siguientes:

- PADT-REFORT/JUNAC, Manual de Diseño para Maderas del Grupo Andino, 4ta Edición Preliminar, Lima - Perú, 1984<sup>1</sup>.
- PADT-REFORT/JUNAC; Manual de Clasificación de Madera Estructurales, 2da. Edición, Lima - Perú, 1984.
- PADT-REFORT/JUNAC; Tabla de Propiedades Físicas y Mecánicas de la Madera de 20 Especies del Ecuador, Lima Perú, 1981.
- PADT-REFORT/JUNAC; Secado y Preservación de 105 Maderas del Grupo Andino, Lima, ITC.
- PADT-REFORT/JUNAC; Manual de Clasificación Visual para Madera Estructural. Junta del Acuerdo de Cartagena. JUNAC, 1984.
- Manual del Grupo Andino para la Preservación de Maderas Junta del Acuerdo de Cartagena, Editorial Carvajal, 1988.
- Manual del Grupo Andino para el Secado de Maderas Junta del Acuerdo de Cartagena, Editorial Carvajal, 1989.
- Manual del Grupo Andino para Aserrío y Afilado de Cintas y Sierras Circulares, Junta del Acuerdo de Cartagena, 1989.
- Tablas de Valores Promedio de las Propiedades Físicas y Mecánicas de la Madera de 104 Especies del Grupo Andino (1981);
- Las maderas en Colombia, Centro Colombo-Canadiense de la Madera, Sena Regional Antioquia Chocó, Universidad Nacional de Colombia seccional Medellín 1993. Manual de Diseño para Maderas del Grupo Andino (1982)<sup>2</sup>.

---

<sup>1</sup> Se lo mencionará como "Manual de Diseño de la JUNAC" en el presente documento

<sup>2</sup> Los datos de estas fichas técnicas son consideradas como fiables. Contienen informaciones sobre las características mecánicas, durabilidad natural, permeabilidad, trabajabilidad, etc. Se usarán los nombres científicos, siendo variables de una región a otra los nombres vulgares.

## 1.4.2. Normas del INEN

Abreviación	Nombre y detalles
<a href="#"><u>NTE INEN 1156 (2013)</u></a>	Maderas. Terminología
<a href="#"><u>NTE INEN 1157 (2013)</u></a>	Anatomía de la madera. Terminología
<a href="#"><u>NTE INEN 1158 (1984)</u></a>	Maderas. Selección y colección de muestras.
<a href="#"><u>NTE INEN 1159 (2013)</u></a>	Madera rolliza y aserrada. Medición y cubicación
<a href="#"><u>NTE INEN 1161 (2013)</u></a>	Maderas. Acondicionamiento para ensayos tecnológicos
<a href="#"><u>NTE INEN 1164 (2013)</u></a>	Maderas. Determinación de la contracción
<a href="#"><u>NTE INEN 1162 (2013)</u></a>	Maderas. Determinación de la densidad aparente
<a href="#"><u>NTE INEN 1160 (1984)</u></a>	Maderas. Determinación del contenido de humedad * 4
<a href="#"><u>NTE INEN 1163 (1984)</u></a>	Maderas. Método para la descripción de las características generales, macroscópicas y microscópicas * 4
<a href="#"><u>NTE INEN ISO 3129 (2013)</u></a>	Maderas. Métodos de muestreo y requisitos generales para ensayos físicos y mecánicos de especímenes de madera clara
<a href="#"><u>NTE INEN 2580 (2011)</u></a>	Sistema de clasificación y calificación de madera aserrada proveniente de bosques húmedos tropicales
<a href="#"><u>NTE INEN 2579 (2011)</u></a>	Sistema de clasificación y calificación de trozas de madera para desarrollo proveniente de bosques húmedos tropicales
<a href="#"><u>NTE INEN ISO 2074 (2013)</u></a>	Madera contrachapada. Vocabulario
<a href="#"><u>NTE INEN 0895 (2013)</u></a>	Tableros de madera aglomerada, contrachapada y de fibra de madera (MDF). Determinación de las dimensiones de las piezas de ensayo
<a href="#"><u>NTE INEN 0897 (2013)</u></a>	Tableros de madera aglomerada, contrachapada y de fibras de madera (MDF). Determinación de la densidad aparente



Abreviación	Nombre y detalles
<a href="#"><u>NTE INEN 0896 (2013)</u></a>	Tableros de madera aglomerada, contrachapada y de fibras de madera (MDF). Determinación del contenido de humedad
<a href="#"><u>NTE INEN 0898 (2013)</u></a>	Tableros de madera aglomerada. Determinación de la resistencia a la tracción perpendicular a las caras
<a href="#"><u>NTE INEN 2364 (2005)</u></a>	Tableros de madera contrachapada. Calidad de pegado. Requisitos
<a href="#"><u>NTE INEN 2342 (2003)</u></a>	Tableros de madera contrachapada. Chapas. Requisitos
<a href="#"><u>NTE INEN 2366 (2005)</u></a>	Tableros de madera contrachapada. Dimensiones
<a href="#"><u>NTE INEN 2365 (2005)</u></a>	Tableros de madera contrachapada. Medida de las dimensiones
<a href="#"><u>NTE INEN 0900 (2003)</u></a>	Tableros de madera contrachapada. Requisitos
<a href="#"><u>NTE INEN ISO 16983 (2013)</u></a>	Tableros de madera. Determinación de hinchazón en espesor después de la inmersión en agua
<a href="#"><u>NTE INEN 1256 (2013)</u></a>	Tornillería. Arandelas cuadradas para madera. Requisitos
<a href="#"><u>NTE INEN 1248 (2013)</u></a>	Tornillería. Arandelas redondas para madera. Requisitos
<a href="#"><u>NTE INEN 1432 (1987)</u></a>	Tornillería. Tirafondos y tornillos para madera. Métodos de ensayos de aptitud para el uso * 4
<a href="#"><u>NTE INEN 1438 (2013)</u></a>	Tornillería. Tornillo para madera de cabeza avellanada abombada ranurada. Dimensiones
<a href="#"><u>NTE INEN 1442 (2013)</u></a>	Tornillería. Tornillo para madera de cabeza avellanada con ranura cruciforme. Dimensiones
<a href="#"><u>NTE INEN 1440 (1987)</u></a>	Tornillería. Tornillo para madera de cabeza cilíndrica baja con ranura cruciforme. Dimensiones * 4
<a href="#"><u>NTE INEN 1441 (2013)</u></a>	Tornillería. Tornillos para madera de cabeza avellanada abombada con ranura cruciforme. Dimensiones
<a href="#"><u>NTE INEN 1439 (2013)</u></a>	Tornillería. Tornillos para madera de cabeza avellanada ranurada. Dimensiones

Abreviación	Nombre y detalles
<a href="#"><u>NTE INEN 1437 (2013)</u></a>	Tornillería. Tornillos para madera de cabeza redonda ranurada. Dimensiones
<a href="#"><u>NTE INEN 0605 (2013)</u></a>	Productos de alambre. Clavos y tornillos. Métodos de ensayo en uniones estructurales a base de madera
<a href="#"><u>GPE INEN 4 (1973)</u></a>	Guía artesanal. Uso destornilladores y tornillo para madera

Tabla 2 : Normas del INEN (madera)

### 1.4.3. Normas ecuatorianas de la construcción

- [NEC-SE-CG](#): Cargas (no sísmicas)
- [NEC-SE-DS](#): Peligro sísmico y requisitos de diseño sismo resistente
- [NEC-SE-RE](#): Riesgo sísmico, Evaluación, Rehabilitación de estructuras
- [NEC-SE-GM](#): Geotecnia y Diseño de Cimentaciones
- [NEC-SE-HM](#): Estructuras de Hormigón Armado
- [NEC-SE-AC](#): Estructuras de Acero
- [NEC-SE-MP](#): Estructuras de Mampostería Estructural
- [NEC-SE-MD](#): Estructuras de Madera
- [NEC-SE-VIVIENDA](#): Viviendas de hasta 2 pisos con luces de hasta 5m

### 1.4.4. Normas extrajeradas usadas para la norma NEC-SE-MD

- [NSR 2010](#) (Titulo G)
- Unidades: se emplearán las unidades del S.I. de acuerdo con la Norma [ISO 1000](#).
- Anclaje en la cimentación del refuerzo de los muros: parte cimentaciones del [ACI 318](#).
- Refrentados de las caras de apoyo y de las zonas de apoyo del cabezal: la resistencia debe determinarse usando la correspondiente norma [ASTM](#).

### 1.4.5. Otras referencias citadas en la NEC-SE-MD

- Descripción de las Cadenas Productivas de Madera en el Ecuador, Ministerio del Ambiente, Quito, 2011
- ORBE VELALCAZAR, J. Contenido de humedad de equilibrio de la madera en varias localidades del Ecuador. Ministerio de Agricultura y Ganadería, Dirección Nacional

Forestal, Sección Tecnología de la Madera, Centro de Capacitación e Investigación Forestal. Conocoto-Ecuador. 1989. 48.

## **2. Alcances y requisitos generales**

---

### **2.1. Alcances**

---

Esta norma establece las regulaciones sobre características de forma, tamaño, calidad y tipo, así como las condiciones mínimas de uso de la madera, para garantizar una mayor vida útil y un grado mínimo de seguridad, para los usuarios de las edificaciones.

Los requisitos establecidos en la presente norma son aplicables:

- A las edificaciones en las cuales la estructura está hecha totalmente de madera.
- A los elementos de madera de las edificaciones mixtas, aquella donde la estructura está hecha parcialmente con madera, complementada con otros materiales como hormigón, acero o mampostería.

### **2.2. Aplicabilidad y responsabilidad**

---

Este capítulo de la Norma Ecuatoriana de Construcción es de aplicación obligatoria en todo el territorio nacional, en todo lo que se relaciona con la construcción de edificaciones en las que se utilice la madera escuadrada como material estructural.

Las disposiciones constantes en esta norma se las aplicarán a todas las personas naturales y jurídicas dedicadas a la construcción de edificaciones que utilicen estructuras de madera, así como los proveedores de madera estructural que dispongan la guía de movilización emitida por el Ministerio del Ambiente.

### **2.3. Método de diseño estructural**

---

#### **2.3.1. Consideraciones para el diseño**

En el análisis y diseño de las estructuras de madera deberán respetarse los principios básicos de la mecánica estructural. Se utilizarán procedimientos convencionales de análisis lineal y elástico.

Los esfuerzos producidos por las cargas aplicadas serán calculados considerando el material como homogéneo, isotrópico y de comportamiento lineal, y con las hipótesis habituales de la teoría de vigas.

En el diseño de estructuras de madera todos los cálculos se harán con base en las dimensiones reales de los elementos utilizados, teniendo en cuenta las reducciones.

En ningún caso se deben utilizar estructuras de madera cuando la temperatura a la cual van a estar sometidas excede 65°C.

Se considera que el diseño se hace con madera aserrada. El diseño con madera rolliza puede ser considerado si se dispone de información de laboratorio que respalde el diseño en ese estado del material. Los resultados de los ensayos de laboratorio, en probetas pequeñas libres de defectos son compatibles con la madera aserrada, no así con la rolliza porque en ésta se incluyen partes del árbol, que no forman parte de las probetas pequeñas libres de defectos, según

expresamente se indican en las normas generalmente aceptadas.

La información sobre los tableros se encuentra en las normas referentes citadas en la sección [1.4.2](#).

De otro lado se pueden usar piezas estructurales de madera laminada, a condición de disponer información consistente de los adhesivos y de la técnica para la elaboración de las piezas: vigas, columnas, pórticos etc. Debe ponerse énfasis en las uniones de las láminas que conformarán la pieza, a fin de garantizar la continuidad de su resistencia.

*NOTA: El comportamiento de la madera a la aplicación de los esfuerzos no sigue, en general, la Ley de Hooke, sin embargo para los niveles de sollicitación a los que normalmente se la utiliza se puede asumir un comportamiento elástico-lineal. Por lo que se efectuará el diseño en madera se lo con la clásica Teoría Elástica, ya que se cuenta con información, respaldada con investigaciones, de las propiedades Físico-Mecánicas.*

### 2.3.2. Requisitos de diseño

Todos los elementos de una estructura deberán ser diseñados, construidos y empalmados para resistir los esfuerzos producidos por las combinaciones de cargas de servicio consignadas en la [NEC-SE-CG](#).

El diseño de los elementos de madera debe hacerse por el método de esfuerzos admisibles, que exige como mínimo que:

- Los elementos estructurales sean diseñados para que los esfuerzos resultantes de la aplicación de las cargas de servicio sean menores o iguales a los esfuerzos admisibles del material.
- Las deformaciones en los elementos con la aplicación de las cargas de servicio sean menores o iguales a las deformaciones admisibles. Sin embargo debe tomarse en cuenta las deformaciones diferidas debido a cargas permanentes, para que la deformación total sea adecuada.

Se sintetizan los requisitos de diseño como sigue:

Requisitos de resistencia:

**Esfuerzos aplicados < esfuerzos admisibles**

$$\text{Esfuerzo admisible} = \frac{FC \times FT}{FS \times FDC} \times \text{Esfuerzo último}$$

Donde:

**FC** Factor de reducción por calidad

**FT** Factor de reducción por tamaño

**FS** Factor de servicio y seguridad

**FDC** Factor de duración de carga

## Requisitos de rigidez

### **Deformaciones < Deformaciones admisibles**

Las deformaciones deben evaluarse para cargas de servicio. Se debe considerar los incrementos de deformación con el tiempo (deformaciones deferidas) por acción de cargas aplicadas continuamente.

Se precisa que el modulo de elasticidad es aplicable para elementos de madera en flexión, tracción o compresión paralela a las fibras.

#### NOTA 1:

- *Esfuerzos y deformaciones admisibles para las maderas del Grupo Andino constan en investigaciones sobre el tema, los valores de esfuerzos admisibles, de deformaciones admisibles y otras propiedades constan en el Manual De Diseño Para Maderas Del Grupo Andino.*
- *No obstante, se puede usar información de otras fuentes como resultado de investigaciones.*
- *Igualmente se recomienda usar la información sobre esfuerzos y deformaciones que constan en la bibliografía especializada y/o de la experiencia de estructuras de madera en servicio.*

*NOTA 2: Al estado actual del conocimiento del material al nivel nacional no permite establecer en la presente versión de la norma el diseño al Estado Límite, por no contar con información confiable que permita una razonable seguridad de las estructuras, debido a la gran cantidad de especies latifoliadas de nuestro medio.*

## **3. La madera: del recurso primario al material de construcción**

---

### **3.1. El recurso forestal**

---

#### **3.1.1. El recurso forestal nacional**

Según cálculos estimativos, el Ecuador consume actualmente 5 millones de m<sup>3</sup>/año de madera rolliza para diferentes usos:

- Tableros contrachapados,
- Muebles,
- Construcción en general,
- Leña y carbón

La fuente principal de abastecimiento es el bosque nativo, que alcanza un 70 % (3.5 millones de m<sup>3</sup>) y el restante 30 % de plantaciones forestales.

Lamentablemente las estadísticas forestales del país son incompletas. Algunas fuentes oficiales expresan que existen aproximadamente tres millones de hectáreas de bosques nativos de producción, pero únicamente un millón de ellas se encuentran al momento accesible.

Si se considera que con un aprovechamiento sostenible, de cada hectárea de bosque nativo se puede obtener en promedio 1.5 m<sup>3</sup> anuales, entonces la producción sostenida es de 1.5 millones de m<sup>3</sup>, con un déficit de 2 millones de m<sup>3</sup>, que son cubiertos con madera de tala ilegal o de la conversión de bosque nativo a actividades agropecuarias.

El uso de madera para la construcción debe provenir de bosque nativo manejado sustentablemente, de preferencia de plantaciones forestales, cuyos volúmenes (mínimo 250 m<sup>3</sup>/ha), son mayores que de bosque nativo (20 a 25 m<sup>3</sup>/ha).

#### **3.1.2. Recurso renovable**

La madera proviene del recurso forestal (bosque nativo y plantaciones forestales), que tiene un carácter renovable, si se manejan bajo la concepción de sustentabilidad; caso contrario, éste se degrada y puede extinguirse.

Adicionalmente, en los bosques primarios existe una amplia variedad de especies forestales potencialmente maderables de las que solo un limitado número han sido estudiadas y de las cuales existe información que permite ser usada en la industria de la construcción.

Esta Norma no pretende regular el manejo de los bosques, pero si asegurar el uso de la madera, de procedencia legal, autorizada y supervisada por la autoridad competente.

#### **3.1.3. Manejo forestal sustentable**

El Departamento Forestal de la FAO tiene como tema de política central para promover en el mundo, el concepto de "Manejo Forestal Sostenible" que implica regular la extracción de acuerdo a

la productividad del bosque, sus ciclos productivos y mantención de las condiciones de biodiversidad.

*Estas medidas son propiciadas por los países desarrollados, principalmente de Europa, lo que tuvo un reconocimiento mundial en la Cumbre de Río en 1992. Los países pertenecientes a la OIMT (Organización Internacional de Maderas Tropicales) tienen compromisos en este mismo sentido. El Banco Mundial y la WWF unen esfuerzos para generar programas con similar objetivo.*

### **3.1.4. Régimen forestal para el aprovechamiento y comercialización de madera**

El aprovechamiento y comercialización de madera de bosques naturales y plantados, públicos o privados, está regulado por la Ley Forestal y de Conservación de Áreas Naturales y Vida Silvestre y las disposiciones establecidas en el Libro III del Régimen Forestal del Texto Unificado de la Legislación Secundaria (TULAS). Además, el Ministerio del Ambiente ha emitido Normas estableciendo criterios técnicos y administrativos que deben ser considerados para la elaboración y ejecución de planes y programas de aprovechamiento y corta, así como para la comercialización de productos forestales.

En la Norma de Procedimientos Administrativos para autorizar el aprovechamiento y corta de madera (Acuerdo Ministerial 139, del 30 de septiembre de 2009), se establecen los requisitos para la elaboración de Planes de Manejo y Programas de Aprovechamiento y Corta, así como los aspectos inherentes a la emisión de la Licencia de Aprovechamiento y Guías de Circulación para la transportación de madera. En la Norma del Sistema de Regencia Forestal (Acuerdo Ministerial 038, del 4 de junio del 2004), se establecen los criterios para el funcionamiento de la regencia y el control de la correcta ejecución de planes y programas a nivel de fincas.

En cuanto al manejo forestal y aprovechamiento de madera de bosques nativos se ha emitido la Norma para el Manejo Forestal Sustentable y aprovechamiento de madera del bosque húmedo (Acuerdo Ministerial 039, del 4 de junio del 2004). También se cuenta con la Norma para el Aprovechamiento Forestal Sustentable del bosque seco (Acuerdo Ministerial 244, del 9 de agosto del 2007) y, la Norma para el Manejo Sustentable de los bosques andinos (Acuerdo Ministerial 128, del 18 de octubre del 2006). Para las plantaciones forestales, existe las Normas para Aprovechamiento de Madera en bosques cultivados y de madera en sistemas agroforestales (Acuerdo Ministerial 040, del 4 de junio del 2004).

Las Normas establecen diferencias entre los requisitos administrativos y técnicos para aprovechar madera de bosques nativos, y de bosques cultivados. Para los primeros debe elaborarse planes de manejo y programas de aprovechamiento y para el segundo, programas de corta (PC). En el caso exclusivo del bosque nativo, para la extracción de madera con arrastre no mecanizado se ha establecido el concepto de Programa de Aprovechamiento Forestal Simplificado (PAFSI) y para la extracción con arrastre mecanizado, el Programa de Aprovechamiento Forestal Sustentable (PAFSU). Adicionalmente, cuando se trata de madera de formaciones pioneras, el aprovechamiento y movilización se realiza en base a un Formulario de Corta (FC). Respecto al Plan de Manejo Integral (PMI), este es un instrumento para la zonificación del uso del suelo en la finca.

En base a la aprobación de planes y programas -según el tipo de bosque a aprovechar-, el Ministerio del Ambiente emite la Licencia de Aprovechamiento Forestal como documento que autoriza la corta del árbol. Las guías de movilización se emiten sustentadas en las respectivas licencias de aprovechamiento de un programa aprobado. El transporte de madera desde el bosque



hasta el destino final (aserríos, centros de acopio, industria), debe realizarse amparado en la Guía de Movilización, las cuales deben establecer el destino final del producto para facilitar procesos de supervisión de la autoridad ambiental. El régimen forestal prevé que el Ministerio del Ambiente realice controles en los destinos de la madera para garantizar que los productos sean de origen legal.

*Fuente: Descripción de las Cadenas Productivas de Madera en el Ecuador, Ministerio del Ambiente, Quito, 2011*

## **3.2. Uso de la madera como material de construcción**

---

### **3.2.1. Procedencia del material**

La Autoridad Forestal del Ecuador<sup>3</sup> deberá controlar, en los depósitos e industrias de la madera en todo el país, la procedencia legal de la madera a utilizarse en la construcción de viviendas y otras edificaciones, que utilicen la madera como material estructural, conforme a lo expuesto en la sección [3.1.4](#).

### **3.2.2. Establecimientos autorizados**

La Dirección Nacional Forestal, extenderá la guía de movilización, a los interesados que cumplan con los requisitos previstos.

Se destacan los siguientes puntos:

- Abastecerse de madera proveniente de Programas de aprovechamiento y de corta, autorizados por el Ministerio del Ambiente, es decir de procedencia legal.
- Como mínimo, se deberán demostrar las buenas condiciones del secado de la madera (disposiciones, condiciones, tiempos y adecuación de la especie de la madera para secado natural, o infraestructura de secado al horno), y método y producto de preservación, caso sea necesaria (véase las secciones [3.5](#) y [3.6](#)).
- Estar dispuestos a asumir las responsabilidades civiles y penales que se deriven del uso de materiales defectuosos.

Toda persona natural o jurídica, responsable de la construcción de edificaciones con material estructural de madera, deberá proveerse del material, en los establecimientos de comercio de madera estructural, autorizados por la Autoridad Nacional Forestal.

### **3.2.3. Los proveedores de madera estructural**

Para el aprovechamiento de bosques productores (extracción de madera en bosques naturales o plantados), se precisa lo siguiente:

- A los explotadores de bosques de más de 100 has., se les exige previamente un Plan de Manejo;

---

<sup>3</sup> Dirección Nacional Forestal del Ministerio del Ambiente del Ecuador

- A quienes exploten hasta un máximo de 100 has. de bosque, se les exige un Plan de Trabajo. Para ello, el interesado presentará una solicitud a la Autoridad Forestal competente, para la obtención de la Licencia de Aprovechamiento Forestal.

Una vez que ya se ha obtenido la Licencia de Aprovechamiento, este documento lo habilita al interesado, para que se le otorgue una Guía de Movilización Primaria, para que pueda transportar la madera, desde el bosque hasta un depósito de madera, un aserradero o una industria; y se obtendrá una Guía de Movilización Secundaria, cuando el interesado tenga que transportar la madera hasta su destino final. En caso de caducidad de la Guía, ésta podrá ser sustituida por otra, previa anulación de la anterior.

Los proveedores de madera estructural, deberán entregar a los compradores, una lista de las piezas con sus dimensiones y la certificación de sus productos estructurales, con la siguiente información:

- Identificación de la madera (nombre común, nombre científico).
- Contenido de humedad de la madera, secada al horno.
- Densidad básica promedio (a un contenido de humedad del 12%) y grupo estructural o características mecánicas específicas (en este caso, se indicará la fuente y se justificará su fiabilidad)
- Características de durabilidad natural, o retención, penetración, y nombre del preservante utilizado para el caso de maderas que requieran de preservación.
- Cumplimiento de la Norma de Clasificación Visual para Madera Estructural.

### **3.3. Especificidades del material madera**

---

#### **3.3.1. Generalidades**

La madera es un material heterogéneo poroso, de origen vegetal, constituido por células muertas, biodegradable, combustible, e higroscópico y anisotrópico.

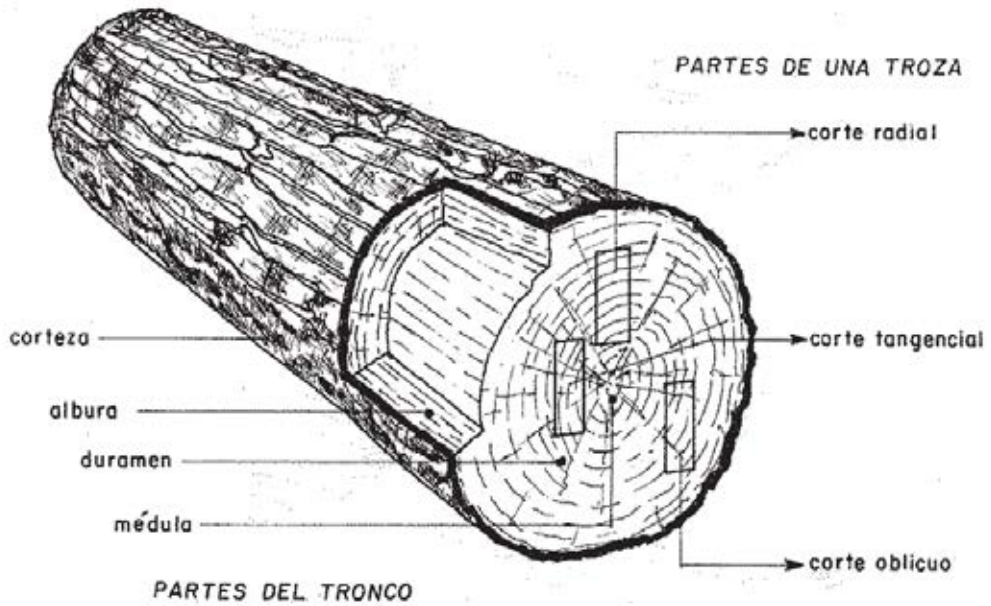


Figura 3: composición del tronco y cortes

### 3.3.2. Especificidades físicas y mecánicas

La madera es un material anisotrópico, y más propiamente ortotrópico, lo cual obliga a tener presente la orientación de las solicitaciones con relación al material: paralela y perpendicular a la fibra.

El material de construcción “madera” presenta gran variedad física y mecánica, dependiendo aún para una misma especie, de sus condiciones de crecimiento - relacionadas con la latitud, calidad del suelo y características del clima (altitud, temperatura y precipitación)-, procedencia de bosques nativos o plantados, manejo silvicultural, densidad básica y de los defectos que puede presentar una pieza determinada. Cada pieza es un reflejo de todos los factores que afectaron su crecimiento: anillos de crecimiento, densidad, sentido de la fibra, nudos, depósitos, ataques de hongos e insectos.

La madera proveniente de la albura del árbol posee en general, propiedades de resistencia mecánica y de resistencia al ataque de hongos e insectos, menores que la madera de duramen.

Por su mismo origen y debido a los procesos de apeo, aserrado, transporte, secado, inmunización y trabajabilidad las piezas de madera pueden presentar diversos defectos que no afectan su resistencia.

Para su uso estructural se requiere una clasificación que permita identificar piezas con las propiedades mecánicas deseadas. En algunos países el uso estructural de la madera es muy difundido y se cuenta con una clasificación estructural confiable; en otros, su empleo con estos fines es prácticamente inexistente y es difícil encontrar madera clasificada para fines estructurales.

Los valores característicos a considerarse en el marco de la presente norma se encuentran en la

[Tabla 5](#) y en la [Tabla 6](#).

*El impacto de la anisotropía se reduce en la madera contrachapada en el que se forman placas de distinto espesor pegando hojas delgadas con las fibras orientadas en direcciones perpendiculares alternadas.*

### 3.3.3. Relación al agua

Una de las especificidades de la madera es su comportamiento respecto al agua.

La humedad influye:

- Las condiciones de durabilidad de la madera (durabilidad natural o preservación, tal como expuesto en la sección [3.4](#), y preservación por el diseño, tal como expuesto en la sección [4.3](#), en particular según el uso futuro de los elementos estructurales de madera, como expuesto en las secciones [3.4.3](#) y [3.4.5](#)).
- Su comportamiento mecánico: variaciones de las propiedades mecánicas, variaciones dimensionales (véase [a](#)), facilidad de realización de ciertas uniones, etc.

Estas interacciones son esquematizadas en la [Figura 15](#).

## 3.4. Humedad

---

### 3.4.1. El agua de la madera

El contenido de humedad en una pieza de madera, es la relación que existe entre el peso del agua que contiene y su peso en estado seco (anhidro), expresado en porcentaje.

La madera contiene agua en dos formas:

- Agua libre
- Agua ligada o higroscópica.

En una madera en estado verde, proveniente de árboles recién cortados, la humedad es superior a 35%.

La humedad de la madera en estado verde se presenta de dos maneras:

- en las cavidades celulares (agua libre),
- en las paredes celulares (agua ligada).

Al secarse la madera, las cavidades celulares pierden el agua libre antes que la de las paredes celulares. Cuando las células están vacías y las paredes celulares se hallan saturadas de agua higroscópica, es que la madera ha llegado al denominado "Punto de Saturación de las Fibras" (P.S.F.), que es alrededor del 30% de contenido de humedad. A partir de este porcentaje, empiezan a aparecer los defectos que suele presentar la madera.

### 3.4.2. Contenido en humedad

#### a. Definición y determinación

El contenido de humedad (CH) es el porcentaje en peso que tiene el agua libre más el agua higroscópica con respecto al peso de la madera anhidra.

El contenido de humedad es un factor muy importante en el uso de la madera, puesto que de él depende una buena parte de sus propiedades físicas y mecánicas (la [Tabla 1.7](#) del [1.6.2](#) del Manual de Diseño de la JUNAC presenta las variaciones de las propiedades mecánicas en función de la variación del contenido de humedad) y su estabilidad dimensional (véase la sección [3.4.4](#)) cuando se halla en servicio, así como su resistencia al ataque de hongos e insectos y su mayor o menor facilidad para ser trabajada.

Para su cálculo se utiliza la siguiente fórmula:

$$C.H. \% = \frac{P.V. - P.S.}{P.S.} * 100$$

Donde:

**C.H.** Contenido de humedad de la madera (%),

**P.V.** Peso de la madera en estado verde o peso inicial (g),

**P.S.** Peso de la madera seco el horno o anhidro (g). Humedad de la madera en estado verde

Además, se destaca lo siguiente:

- Conviene construir con madera a la humedad de equilibrio, de forma a garantizar la estabilidad dimensional y disminuir los riesgos de ataques biológicos potenciales.
- La madera almacenada llega a tener generalmente un contenido de humedad uniforme, o sea que las piezas de mayor contenido disminuyen, mientras que las que están más secas aumentan.
- La madera en servicio presenta variaciones de contenido de humedad causadas por los cambios climáticos a los que está expuesta.

#### b. Variación del porcentaje de humedad

- En madera verde, la humedad de la madera varía del 30 al 200 % o más. Normalmente, la albura contiene más humedad que el duramen, pero el duramen de algunas frondosas puede ser también muy húmedo.
- En madera secada al aire, la variación de humedad se debe a factores, tales como: diferencia de las condiciones climáticas, tiempo de su apilamiento, posición de la pila y especie maderable.

#### c. Medición de la humedad

Se pueden usar detectores eléctricos para medir la humedad de la madera. Estos aparatos, denominados también higrómetros, sirven para medir de manera rápida y fácil la humedad de una

madera y se lo emplea con éxito para el control en las industrias madereras.

*Si al artefacto se lo emplea correctamente, es una excelente ayuda para el industrial y para el constructor con madera.*

### **3.4.3. Humedad de equilibrio de la madera**

#### **a. Definición**

Por ser la madera higroscópica, trata siempre de alcanzar el contenido de humedad de equilibrio del sitio o zona donde se encuentre en servicio.

El contenido de humedad de equilibrio de la madera (CHE) es el contenido de humedad que una madera alcanzará si se la deja indefinidamente bajo condiciones de temperatura y humedad relativa constantes.

Si una madera está completamente seca y se halla expuesta a un ambiente de humedad relativa y temperatura determinada, las moléculas o partículas de agua del medio ambiente penetran por los espacios existentes en su estructura y quedan retenidas en ellos. Éste proceso continúa hasta que se produce un estado de equilibrio entre las partículas de agua que entran y salen de la madera. Este fenómeno llamado sorción es típico de sólidos con una estructura celular compleja, como es el caso de la madera.

Si se mantiene constante la temperatura y varía la humedad relativa del aire, se obtendrá una serie de valores de humedad de la madera que corresponderán a los diferentes equilibrios que se van presentando según los valores cambiantes de la humedad relativa. El poder de higroscopicidad de la madera tiende a disminuir con la elevación de la temperatura.

Existe un equilibrio entre el agua ligada y el estado higrotérmico (humedad relativa más temperatura) del medio ambiente, llamado equilibrio higroscópico de la madera.

#### **b. Determinación general del CHE**

Se puede deducir que para cada condición del medio ambiente existe una cierta cantidad de agua sorbida en la madera y por consiguiente un contenido de humedad en la madera. Así se puede deducir que existe una relación entre los conjuntos de valores de temperatura, humedad relativa y contenido de humedad de la madera que corresponde al Equilibrio de Contenido de Humedad y que se define como la humedad máxima que puede adquirir la madera en un medio ambiente de condiciones higrotérmicas constantes.

Toda madera expuesta a condiciones ambientales, aún desde el momento en que se corta el árbol, empieza a perder humedad y se equilibra con el ambiente. Así mismo si el contenido de humedad de una madera está por encima o por debajo del punto de equilibrio perderá o ganará humedad hasta alcanzar dicho punto.

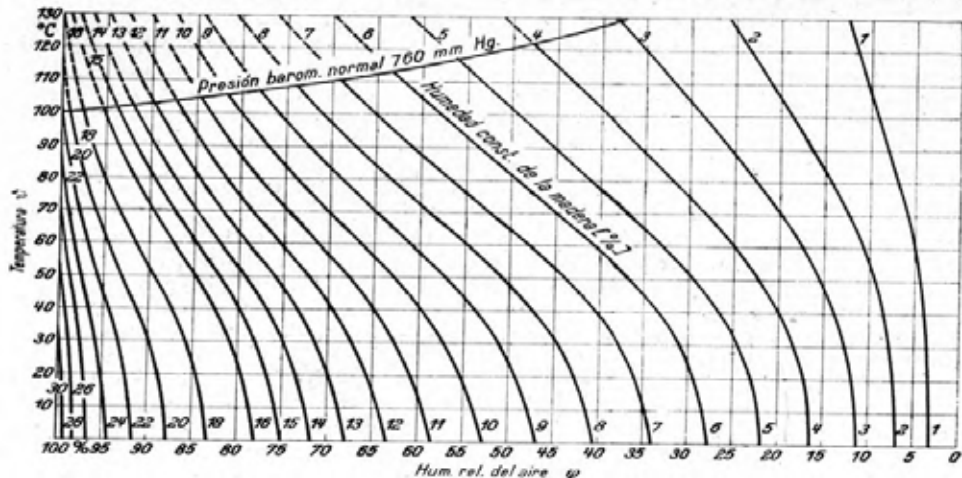


Figura 4: Isotermas de Sorción (fuente: título G, NSR 2010)

Se determinará el CHE mediante datos normales del INAMHI (temperatura y humedad relativa anual, y si pertinente mensual), combinadas a la [Figura 4](#) para determinar el CHE de la madera en servicio.

En defecto o alternativamente, se podrán utilizar los datos referenciales compilados en el Apéndice [6.1](#), que permiten determinar el CHE de la madera en varias localidades del Ecuador.

*La densidad es una de las características de la madera que sirve de guía en el Manual de Diseño de la JUNAC para conocer su mayor o menor resistencia. Cuanto más densa o dura es una madera, tanto más difícil es secarla. A un mismo contenido de humedad, las maderas de mayor densidad (densidad básica) requieren de mayor tiempo para secarse y llegar a su contenido de humedad de equilibrio.*

### 3.4.4. Estabilidad dimensional

Para lograr la estabilidad dimensional de una madera, es necesario que su humedad sea igual a la humedad de equilibrio correspondiente a las condiciones de temperatura y humedad relativa del aire en el sitio donde se encuentra en servicio.

En la práctica, una madera expuesta al aire libre jamás permanece estabilizada a un determinado grado o contenido de humedad, ya que depende de las variaciones de la temperatura y la humedad relativa del ambiente.

A cualquier madera se le debería secar hasta un contenido de humedad que equivalga al valor promedio entre el valor mayor y el valor menor (mensuales) de la humedad de equilibrio de un sitio determinado (véase la [Figura 4](#)).

En el secado al aire libre, la humedad de equilibrio indica la humedad límite a la que se puede llegar utilizando este método de secado. En cambio, en el secado al horno, en el que se pueden cambiar las condiciones de la cámara, se consigue mecánicamente y de manera controlada que el porcentaje de humedad final de la madera puede descender aún más, debajo de la humedad de equilibrio. Véase la sección [3.6.2](#) para más detalles.

### a. Coefficiente de contracción

El Manual de Diseño de la JUNAC considera las variaciones dimensionales vinculadas a cambios de humedad de la siguiente forma:

$$E o C \% = \frac{CH_f - CH_i}{PSF} \times K$$

Donde:

**E, C** Expansión o contracción

**CH<sub>f</sub>** Contenido de humedad final

**CH<sub>i</sub>** Contenido de humedad inicial

**PSF** Punto de saturación de las fibras (30%)

**K** Coeficiente de contracción o expansión (total, radial o tangencial, según lo que está calculado); véase la [sección 1.3.2](#) y la [tabla 1.3](#) del Manual de Diseño de la JUNAC

Para disminuir los cambios dimensionales en los elementos de la estructura, se aconseja secar la madera a un contenido de humedad entre 12 y 15% antes de usarla.

Los diferentes cortes de las piezas pueden influir en las deformaciones se recomienda que las piezas para material estructural presenten de preferencia corte radial.

Los detalles constructivos deben permitir a la madera contraerse libremente a medida que se seca.

### b. Grado de estabilidad dimensional

La relación entre contracción tangencial y contracción radial indica el grado de estabilidad dimensional de la especie:

$$C_{ed} = C_T / C_R$$

Donde:

**C<sub>ed</sub>** Coeficiente de estabilidad dimensional

**C<sub>T</sub>** Contracción tangencial

**C<sub>R</sub>** Contracción radial



Estabilidad	$C_{ed} = C_T / C_R$
Muy estable	Menor de 1.5
Estable	1.5 -1.8
Moderadamente estable	1.8 - 2.4
Inestable	Mayor de 2.5

Tabla 3: Relación: Contracción tangencial/contracción radial (fuente: título G, NSR 2010)

Para los casos en que el contenido de humedad cambie, entre los periodos de construcción y servicio, se debería tener en cuenta este cambio dimensional.

### 3.4.5. Madera en servicio

Se podrá considerar las siguientes condiciones para evaluar los riesgos relativos al uso de la madera, según sus características de durabilidad natural y su uso:

1. El CHE es escasamente superior a 12% (madera protegida, en espacios poco húmedos, etc.),
2. El CHE es escasamente superior a 20% (madera bajo techo, en espacios ventilados, etc.),
3. El CHE puede superar 20% para tiempos de duración largos.

## 3.5. Durabilidad y preservación

### 3.5.1. Preliminar

Se destaca que la durabilidad de las estructuras de madera dependerá de varios factores, que el diseñador deberá tomar en cuenta:

- Durabilidad natural de la especie elegida, necesidad de preservación (o no) e impregnabilidad de la misma;
- Tipo de uso en servicio, clima y CHE;
- Protección por el diseño.

### 3.5.2. Ataques biológicos

La madera por ser un material orgánico y natural, constituido principalmente por celulosa y lignina, si es sometida a ciertas condiciones de humedad, temperatura y oxígeno puede ser degradada.

A dichas condiciones ambientales pueden invadir ciertos sectores de la madera, como:

- Ataque de hongos xilófagos (pudrición), mohos y hongos cromógenos (atacan la madera con contenido de humedad superior al punto de saturación de las fibras (27 a 32% de CH).
- Insectos xilófagos

### **a. Agentes destructores de la madera**

Los agentes destructores de la madera son:

- Hongos xilófagos: son aquellos capaces de desintegrar las paredes celulares, y por lo tanto, sus características físicas, químicas y mecánicas, ocasionando la pudrición de la madera.
- Mancha azul: no genera en sí una pudrición, puesto que no ataca directamente las paredes celulares. Sin embargo, puede ser el inicio de una pudrición verdadera. La mancha azul o azulada como también se la conoce, presupone la presencia de agua o humedad mayor al 24 %.

### **b. Insectos xilófagos**

Existe gran variedad de insectos xilófagos, que en forma casi exclusiva atacan la madera. Hacen perforaciones, especialmente en la albura, porque el duramen tiene generalmente una resistencia mayor al ataque y a la penetración.

Las perforaciones producidas contribuyen a acelerar el proceso de pudrición ocasionado por esta clase de hongos.

### **3.5.3. Durabilidad natural**

La durabilidad natural de la madera depende principalmente de la especie y de la zona del tronco de donde ha sido extraída (clima, suelo, etc.). Generalmente el duramen contiene sustancias tóxicas como las fenólicas por ejemplo, que rechazan a los agentes biológicos que quieran invadirla.

En su estado natural la albura se considera no durable.

A fin de determinar la relación que existe entre la durabilidad natural y la tratabilidad de una madera, se han establecido 5 categorías, las cuales se basan en porcentajes de pérdidas de peso por la acción de los hongos. Las 5 categorías de durabilidad natural (determinadas mediante ensayos de campo), son las siguientes:

1. Altamente resistentes,
2. Resistentes,
3. Moderadamente resistentes,
4. Muy poco resistentes,
5. No resistentes.

Se precisa que mediante ensayos de laboratorio, se puede determinar la durabilidad relativa, que clasifica la misma característica tal como sigue:

1. Muy resistentes
2. Resistentes
3. Moderadamente resistentes

4. No resistentes

5. Muy susceptibles

Las especies de alta durabilidad natural deben ser usadas preferentemente, mas aun en zonas de posible presencia de agua o humedad, y cercanas o en contacto con el suelo.

Aquellas de poca durabilidad natural, deben preservarse por métodos reconocidos e indicarse el mantenimiento a seguir posteriormente. Se deben tomar precauciones en el tipo de preservación para madera que va a estar en contacto directo con el hombre o con sus alimentos.

*Para calificar la durabilidad natural de las especies de madera, se permite usar datos oficiales o producidos mediante investigaciones y ensayos, tales como:*

- *Centro Colombo-Canadiense de la Madera, Sena Regional Antioquia Chocó, Universidad Nacional de Colombia seccional Medellín*
- *Base de datos TROPIX del CIRAD*

### **3.5.4. Preservación**

Para evitar el ataque de organismos biológicos degradantes, la madera sin durabilidad natural, puede ser tratada mediante la impregnación de sustancias preservantes, y mediante un buen diseño.

La durabilidad natural se puede aumentar mediante procedimientos artificiales, mediante un simple secado o por tratamientos preservadores especiales.

#### **a. Preservantes**

Son sustancias químicas que al aplicarlas adecuadamente en la madera, la hacen resistente al ataque de hongos, insectos y otros agentes de deterioro. La protección se consigue haciendo que la madera se torne venenosa y por lo tanto repelente a los diferentes agentes biológicos de deterioro.

#### **Clasificación de los preservantes**

De acuerdo a su origen o naturaleza, los preservantes para madera se clasifican básicamente en:

- Creosotas (ordinaria, líquida, mezclas)
- Oleosolubles o orgánicos (pentaclorofenol, pentaclorofenato de sodio, naftenato de cobre o de zinc)
- Hidrosolubles o inorgánicos (sal simple, sal doble, multisal tipo CCA o CCB)

#### **Preservantes oleosolubles**

Son de gran toxicidad para los agentes biológicos, y presentan cualidades muy importantes, como: no son corrosivos, tienen gran poder de penetración y no son inflamables una vez que el solvente se ha evaporado.

## Preservantes hidrosolubles

El agua presenta varias ventajas como solvente para los preservantes de madera. Se destacan su buena penetración en la madera, su ausencia de peligro ante el fuego, y además, no es perjudicial para la salud.

Entre los principales preservantes hidrosolubles, se pueden mencionar las sales de C.C.A. Es un compuesto de cobre, cromo y arsénico. Estas sales son muy eficaces en la protección de la madera en contacto directo con el suelo y bajo condiciones de mucha humedad. Sin embargo se debe tener presente su alta toxicidad para seres vivos.

Ventajas del CCA:

- es tóxico para hongos e insectos;
- eventualmente puede tratarse madera en estado húmedo;
- el solvente (agua) es barato y no es inflamable;
- la madera puede recibir pintura después de tratada;
- su aplicación es bastante más rápida en relación a los preservantes oleosos.

Puesto la alta toxicidad del producto, se prestará especial atención a las condiciones de reutilización o reciclaje de las maderas tratadas con CCA. En particular, se prohíbe usarla como combustible, o simplemente quemarla.

*Últimamente, se reemplaza el arsénico por el boro (sales de CCB), porque se ha llegado a determinar, que aquel arsénico, resulta nocivo para la salud humana.*

## Productos caseros ineficientes

Existen varios productos caseros que utilizan ciertos madereros y constructores como preservantes de madera, entre los cuales, se encuentran: el aceite quemado, el diesel, incluso la gasolina, y otros, que suelen emplearlos con este fin.

Siendo de reconocida ineficiencia, no pueden ser empleados como preservativos de la madera.

### **b. Métodos de preservación**

Los procedimientos por osmosis y difusión necesitan que la madera conserve toda la humedad posible para lograr la incorporación de los preservadores salinos. Todos los otros métodos exigen que la madera esté seca, es decir, con un CH entre 15 y 25%.

Todos los cortes o perforaciones que se tengan que hacer a la madera, para colocarlas en obra, se deben practicar antes del tratamiento.

Cuando se tiene maderas que resultan difíciles de preservar, por ser impermeables, se pueden hacer incisiones superficiales, con máquinas apropiadas, para lograr una penetración lateral aceptable, o una mejor distribución del preservador para formar un verdadero anillo protector. Por lo general, las incisiones se practican en la zona crítica de la madera, es decir, en la zona de empotramiento, que es por donde se inician las pudriciones.

No es raro hacer incisiones a lo largo de toda la pieza de madera que haya mostrado deficiencias en la distribución de los preservadores. En general, los métodos de preservación se pueden dividir en tratamientos sin presión y tratamientos con presión.

### Métodos sin presión

De estos procedimientos, los más conocidos son aquellos en que se aplica el preservante con brocha, por aspersión, por inmersión, y por difusión.

- **Con brocha y por aspersión.** Mediante estos dos procedimientos, apenas una pequeña cantidad del líquido preservativo penetra en la madera. La ligera absorción que ocurre con este tipo de tratamientos, se debe, en parte, a la resistencia natural de la madera a la penetración, pero también influye la escasa cantidad de preservante que realmente aprovecha.
- **Inmersión prolongada.** Este tratamiento se hace en frío. Se lo emplea generalmente, para tratamientos de madera destinada a la elaboración de ventanas, marcos de puerta, vigas y otros trabajos en que no se halle la madera en contacto directo con el suelo. El tratamiento consiste, en sumergir la madera por espacio mínimo de 24 horas, y un máximo de 48 horas, en que, prácticamente, ya no absorbe más.
- **Inmersión momentánea.** La efectividad de este tipo de preservación, es muy limitada y no se recomienda para tratamientos de madera que luego estará en contacto directo con el suelo o expuesta a la intemperie. No obstante, dicho procedimiento se lo ha utilizado satisfactoriamente en tratamientos de ventanas, puertas, marcos y otros trabajos de carpintería. El tratamiento consiste en sumergir la madera dentro del producto preservativo por espacios de tiempo muy cortos, que van desde varios segundos hasta 10 a 15 minutos. Para ello, obviamente, la madera debe estar seca.
- **Tratamiento por difusión.** Este tratamiento tiene como fundamento aprovechar el desplazamiento de la sabia a través de la madera. Para ello se utiliza madera rolliza, preferentemente de pequeño diámetro, recién cortada y descortezada. Uno de los extremos se lo sumerge en un preservante hidrosoluble. Se puede preparar una solución, mezclando 4 Kg de sales en 100 L de agua.

### Métodos a presión

*En estos métodos, el preservador se aplica a la madera utilizando presiones distintas a la de la atmósfera dentro de un autoclave*

Los métodos a presión que se utilizan para impregnar preservantes en la madera al interior de cilindros cerrados herméticamente; básicamente son dos: el de célula llena y el de célula vacía. Son, indudablemente, los más efectivos pero también los más costosos.

- **De célula llena o de Bethell.** Con este tratamiento se trata de retener en la madera la mayor cantidad posible del líquido preservativo, permitiendo de esta manera que se produzca una absorción máxima en el material tratado.
- **De célula vacía.** Con este procedimiento se pretende recuperar parte de la solución inyectada a presión en la madera. Este método da buen resultado cuando se trata de lograr una penetración bastante profunda pero con una escasa absorción final del líquido

preservativo.

### Método Boucherie

Es un procedimiento de tratamiento de la madera basado en el reemplazo de la sabia por un preservante hidrosoluble, cuyos componentes tengan similar velocidad de difusión. Como condición principal se requiere que los elementos a tratarse se encuentren en estado verde, es decir, con un contenido de humedad de por lo menos el 30 %, debiéndose mantener la corteza durante el tratamiento.

Para el funcionamiento del proceso, se requiere 1 atmósfera de presión, que se la consigue por diferencia de niveles a una altura de aproximadamente 10 metros. La madera rolliza, al momento del tratamiento se la coloca en posición inclinada, a fin de facilitar el desplazamiento del preservante a través de los sistemas de conducción de la sabia. Los elementos van sujetos en su extremo superior, mediante un casquete de caucho.

### **c. Permeabilidad, impregnabilidad**

*Se recomienda utilizar lo indicado en la [sección 2.3.4](#) del Manual de Diseño de la JUNAC.*

En relación con la penetración líquida en la madera, se destaca la característica de impregnabilidad.

Respecto a este aspecto, se deben distinguir 2 partes de la madera: albura y duramen. La segunda parte es más central, en la cual hubo una reacción biológica que le da otras propiedades de impregnación y de vulnerabilidad ante ataques biológicos, en particular.

### Clasificación de permeabilidad

Para cada parte de la madera, y cada especie, se define una de las siguientes 4 clases de permeabilidad:

- Permeables
- Moderadamente Permeables
- Escasamente Permeables
- Impermeables

El criterio más importante que debe ser considerado en un tratamiento de preservación, es la cantidad del inmunizante que absorbe la madera y la profundidad a la que penetra. También es necesario considerar, la buena distribución del preservante en toda el área tratada.

La absorción o retención del preservante, se la mide, mediante la siguiente fórmula:

$$A_t = \frac{P_1 - P_0}{V_p} * 1000$$

$$A_s = \frac{C (P_1 - P_0)}{V_p} * 10$$

Donde:

$A_l$	Absorción líquida en $l/m^3$
$A_s$	Absorción sólida en $kg/m^3$
$P_0$	Peso antes del tratamiento en kg
$P_1$	Peso después del tratamiento en kg
$V_p$	Volumen de la pieza en $m^3$
C	Concentración del preservante en %

Tipo de absorción	Pentaclorofenol ( $kg/m^3$ )	Sales de CCA ( $kg/m^3$ )
Absorción alta	+ de 150	+ de 200
Absorción moderada	101 a 150	151 a 200
Absorción pobre	51 a 100	101 a 150
Absorción nula	- de 50	- de 100

Tabla 4: Cuadro referencial de escalas de absorción, destinado a la clasificación de las maderas

#### Clasificación de la madera por su tratamiento

Está hecha en función de la absorción y tipo de penetración que se presenta en la madera tratada. En este sentido, se establecen 4 categorías de tratabilidad:

1. Fácil de tratar;
2. Moderadamente tratable;
3. Difícil de tratar;
4. Imposible de tratar.

#### **d. Secado de la madera a preservar**

La madera que va a ser destinada a tratamientos de preservación, a través de procedimientos, como: a presión, inmersión en frío, requiere de un previo secado hasta alcanzar el contenido de humedad de equilibrio, el que normalmente se encuentra entre el 11 y el 16 % en nuestro medio. Contenidos de humedad mayores al 20 % no son recomendables para este tipo de tratamientos.

La práctica más usual para secar madera que se la destina a la construcción (postes, tablas, tablones, etc.) consiste en armar pilas al aire libre, con dos objetivos fundamentales:

1. Reducir al máximo los daños causados por hongos e insectos,
2. Acelerar el proceso de reducción del contenido de humedad.

#### **e. Aspectos económicos de la preservación**

La preservación de la madera se torna viable siempre y cuando sea ventajosa desde el punto de vista económico. Es necesidad imperiosa que se preserve una madera que va a ponérsela en servicio, lo que contribuirá a aumentar, no solamente su vida útil sino también su resistencia y

durabilidad.

### **3.5.5. Resistencia a la corrosión**

Las uniones metálicas y otros ensamblajes estructurales deben, si necesario, tener un tratamiento anti-corrosivo.

## **3.6. Secado de la madera**

---

### **3.6.1. Aspectos generales**

Antes de la construcción, la madera deberá secarse a un contenido de humedad apropiado y tan parecido como sea práctico al contenido de humedad en equilibrio promedio de la región en la cual estará la estructura.

Se debe secar la madera hasta un CH% lo más próximo posible al contenido de humedad de equilibrio con el medio ambiente (humedad de servicio). La madera estructural debe tener un CH inferior a 19%. La madera a ser laminada debe tener una humedad de 12%, al momento de ser procesada.

El secado puede ser natural (con buenas prácticas de apilado, ventilación, etc.) o artificial (se aconsejan hornos o cámaras de secado).

Se recomienda de manera general referirse a las especificaciones y recomendaciones del Manual de Secado publicado por la Junta del Acuerdo de Cartagena (tabla con datos sobre el comportamiento del secado de maderas aptas para construcción, así como una descripción gráfica de los defectos de secado más comunes).

La comprobación del contenido de humedad se puede hacer mediante el uso del xilohigrómetro o medidor eléctrico de humedad.

### **3.6.2. Recomendaciones**

Recomendaciones para ponerla a una madera en servicio:

1. Si no se sabe de antemano en qué localidad va a ser empleada una determinada madera, la misma deberá ser secada hasta un porcentaje de humedad menor al contenido de humedad de equilibrio que registre esa zona.
2. Prácticamente, toda madera que vaya a ser empleada en interiores (pisos, revestimientos, muebles...), se aconseja secarla al horno.
3. La madera secada al aire es apropiada para ser utilizada en elementos en los que las variaciones dimensionales no sean importantes.
4. La madera verde debe limitarse a ser empleada donde se mantenga un alto grado de humedad, o donde la contracción hubiera sido considerada al momento de realizar el proyecto de una construcción.



### 3.6.3. Técnicas de secado de la madera

#### a. Secado natural

Se lo lleva a cabo exponiendo la madera aserrada al aire libre en un patio de secado. Este proceso se desarrolla normalmente, excepto cuando la humedad relativa del ambiente es demasiado alta.

El objeto de secar al aire libre es llegar al menor contenido de humedad que permita las condiciones climáticas de una determinada localidad.

El Manual de Diseño de la JUNAC, en su sección [2.2](#), describe varios apilados (horizontal, en caballete, por los extremos, etc.), que facilitan la ventilación natural.

No se debe exponer la madera directamente al sol

#### b. Secado artificial de la madera

El secado artificial de la madera se lo lleva a cabo, básicamente, por las siguientes razones:

- Reducir su peso y los gastos que implica el transporte;
- Evitar la mancha azul de la madera, las manchas producidas por hongos xilófagos (propios de la madera);
- Evitar el ataque de insectos.

#### c. Defectos del secado

Entre los defectos del secado, constan los siguientes: reventazón, colapso, rajaduras, grietas superficiales, alabeos (acanalamiento o abarquillado, arqueadura, encorvadura y torcedura o revirado).

## 3.7. Corte y secciones

---

El diseñador se referirá:

- A las normas [NTE INEN 2579](#) (2011) y [NTE INEN 2580](#) (2011).
- Al [capítulo 2](#) del Manual de Diseño de la JUNAC (en particular: Aserrado: [sección 2.1](#); Secado: [sección 2.2](#))
- A la [sección 3.1](#) del capítulo 3 del mismo manual, que trata de las escuadrías o secciones preferenciales PADT-REFORT, y de las dimensiones comerciales y reales.

## 3.8. Clasificación visual

---

Se considerarán las 3 siguientes referencias:

- Normas [NTE INEN 2579](#) (2011) y [NTE INEN 2580](#) (2011).
- PADT-REFORT/JUNAC; Manual de Clasificación Visual para Madera Estructural. Junta del Acuerdo de Cartagena. JUNAC, 1984

- [Sección 3.4](#) del Manual de diseño para Maderas
- [Título G](#) de la [NSR 2010](#) (en particular en su sección [G.11.2.1](#) – Secado de la madera)

El manual detalla los diferentes defectos que necesitan atención del diseñador:

- defectos de crecimiento
- defectos de secado

La clasificación permite una selección o verificación de las tolerancias permitidas para que sea la madera considerada estructural.

La Norma de Clasificación Visual por Defectos PADT-REFORT está destinada a la clasificación de madera aserrada para uso estructural. Todas las piezas que satisfagan la regla clasifican como Madera Estructural y todas las propiedades resistentes y elásticas asignadas a las especies agrupadas en grupos resistentes son aplicables sin otras restricciones que las tolerancias en dimensiones para la habilitación y fabricación de componentes.

Los aspectos considerados son:

- Alabeo (curvatura de los ejes longitudinal, transversal o de ambos): abarquillado, arqueadura, encorvadura, torcedura
- Arista faltante
- Duramen quebradizo
- Escamadura o acebolladura
- Fallas de compresión
- Grano inclinado
- Grieta
- Medula
- Nudos
- Parenquima
- Perforaciones por insectos
- Rajaduras

## 4. Bases para el diseño

---

### 4.1. Consideraciones generales

---

La madera estructural soporta algún tipo de esfuerzo en una construcción, es decir, forma la parte resistente de ciertos componentes, como: muros, paredes, pié derechos, columnas, vigas, pisos, techos y otros.

Se debe pensar a las estructuras como un sistema desde la preparación hasta el montaje, considerando cada pieza y cada tarea como parte integrante del conjunto.

Las pautas de diseño arquitectónico propuestas deben tener en cuenta las especificidades del material y asegurar estabilidad, seguridad y durabilidad de las construcciones en madera. Las normas aquí propuestas no tienen carácter restrictivo del diseño y su criterio consiste en asegurar el buen comportamiento de aquellas.

**Características físicas.** En los diseños de madera estructural se deben tener en cuenta las especificidades debidas al origen orgánico del material: variabilidad natural y defectos, higroscopicidad y su influencia en la estabilidad dimensional, combustibilidad y riesgos de ataques biológicos (hongos, insectos...) y químicos (agentes atmosféricos, etc.).

**Características mecánicas.** Los diseñadores deben tener en cuenta en sus diseños las características propias del material en cuanto a resistencia y rigidez.

**Limitaciones dimensionales.** Las dimensiones y formas geométricas disponibles son limitadas en particular por el tamaño de los troncos. Esto se puede superar por ejemplo en la madera laminada pegada, en que piezas de madera de pequeño espesor se unen con pegamentos de alta adhesión para obtener formas estructuralmente eficientes.

### 4.2. Elementos y sistemas constructivos

---

El diseñador encontrará en los [capítulos 4 y 5](#) del Manual de Diseño de la JUNAC informaciones respecto a los sistemas y detalles constructivos.

**Sistemas constructivos.** Las características de la madera, tales como su densidad básica o su buena trabajabilidad, y la disponibilidad de diversos elementos de unión (ensambles, tornillos, grapas, etc.), facilitan el empleo de sistemas constructivos y de montaje tales como paneles precortados y la prefabricación total y parcial, así como diversos grados de industrialización.

**Diseño Modular.** La uniformidad de dimensiones de los elementos de madera disponibles para la construcción lleva por economía al uso de elementos modulares, y esto debe reflejarse en un diseño basado en sistemas constructivos coherentes. Se tendrán en cuenta las tolerancias del material para su uso adecuado. El diseño modular permite reducir el desperdicio del material.

El Manual de Diseño de la JUNAC define y detalla sistemas estructurales (incluyendo las uniones):

- Sistema entramado
- Sistema poste y viga

- Sistema de armaduras

Se definen sistemas constructivos, respecto al grado de industrialización:

- No industrializados
- Semi-industrializados
- Industrializados

Los detalles constructivos se aplican en particular a:

- Sistema entramado
- Sistema de poste y viga
- Revestimientos

### 4.3. Protección por diseño

---

El diseñador se referirá en particular al [capítulo 6](#) del Manual de Diseño de la JUNAC, en particular en sus [secciones 6.1](#) (protección ante la humedad y los hongos) y [6.4](#) (protección con los insectos xilófagos).

#### 4.3.1. Protección ante la humedad

Por ser higroscópica y porosa la madera absorbe agua en forma líquida o de vapor. Si la humedad se acumula en la madera, afecta sus propiedades mecánicas, se convierte en conductora de electricidad y sobre todo, queda propensa a la putrefacción por el ataque de hongos.

La madera puede humedecerse por capilaridad, por lluvia o por condensación, por lo que debe protegerse como se indica a continuación:

- La madera por contacto con el suelo o con alto riesgo de humedad debe ser preservada de acuerdo a la norma establecida.
- El diseño mismo puede evitar la exposición directa de la madera a la lluvia; si esto no se logra, debe protegerse con sustancias hidrófugas o con superficies impermeables.
- Todo elemento estructural expuesto a la intemperie debe apoyarse, con barreras anti capilaridad, sobre zócalos o pedestales de hormigón, metálicos o madera, de tal forma que no permanezcan en contacto con el agua estancada y debe ser protegido, lo mismo que los elementos de madera de recubrimiento de muros exteriores, por medio de aleros y deflectores.
- Para prevenir la condensación es necesario evitar los espacios sin ventilación, especialmente en climas húmedos. En aquellos ambientes que por su uso estén expuestos al vapor, como baños y cocinas, además de suficiente ventilación, deben protegerse las superficies expuestas con recubrimientos impermeables.

#### Acción capilar

Se diseñará con atención lo que trata de la relación al suelo, de la estructura a las cimentaciones, o

aun contacto entre elementos de madera y otros mineral (mampostería, adobes, hormigón...), en particular respeto al drenaje, a las barreras de humedad (cartón asfáltico, polietileno, brea, etc.), goterones, inclinación de elementos exteriores de madera, etc.

### Condensación

Se evitará mediante buena ventilación (natural en particular).

### Lluvia

En el caso de zonas climáticas muy húmedas, usando maderas que no tengan la durabilidad adecuada, se aconseja un método de preservación, si posible en vacío-presión.

Los elementos de madera deberán estar a una distancia mínima de 200 mm del suelo.

La madera exterior en contacto directo con las intemperies debe tener una inclinación mínima de 10°.

Ningún extremo o cabeza debe exponerse hacia arriba.

Se puede también colocar una capa de protección selladora.

### Protección contra los hongos

Las soluciones ante tal riesgo combinan el uso de una madera adecuada (durabilidad natural o preservación por vacío-presión) y un buen diseño (respecto a los riesgos de capilaridad, condensación y lluvia).

### 4.3.2. Ilustraciones de protección ante la humedad

La fuente exclusiva de las siguientes figuras es el Manual de Diseño de la JUNAC.

#### a. Protección general por diseño

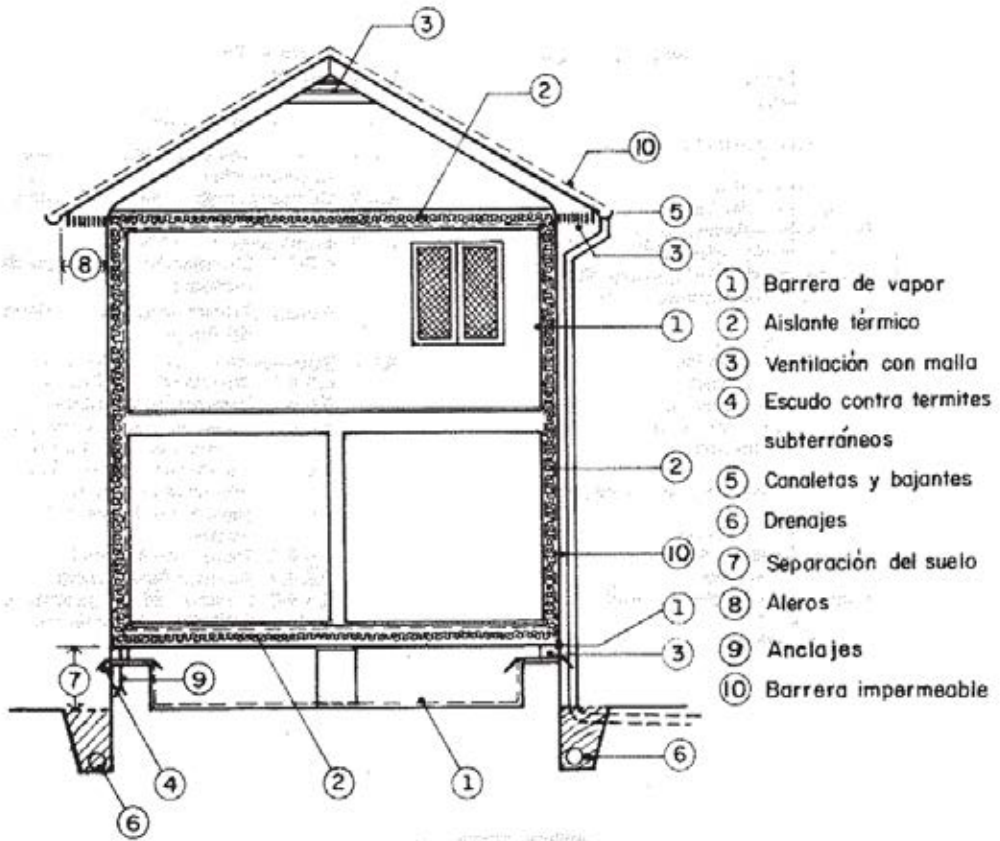


Figura 5: Protección por diseño

## b. Cimentaciones

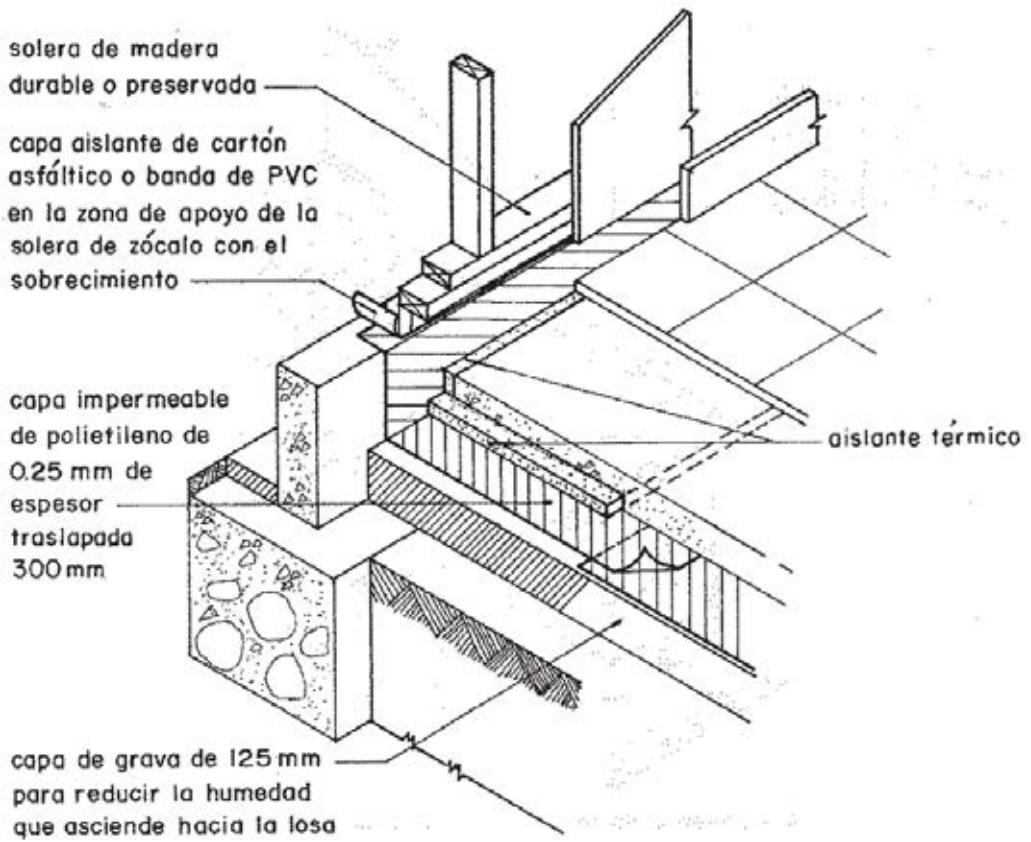


Figura 6: Protección de la humedad del suelo en una losa o piso

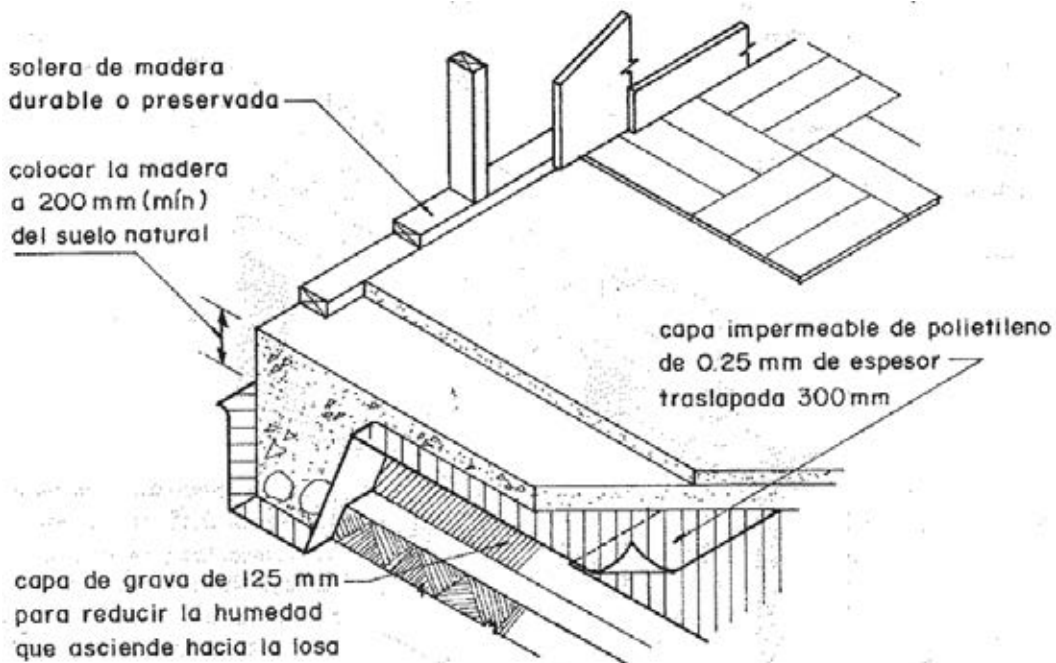


Figura 7: Protección de la humedad del suelo en una placa o losa de cimentación

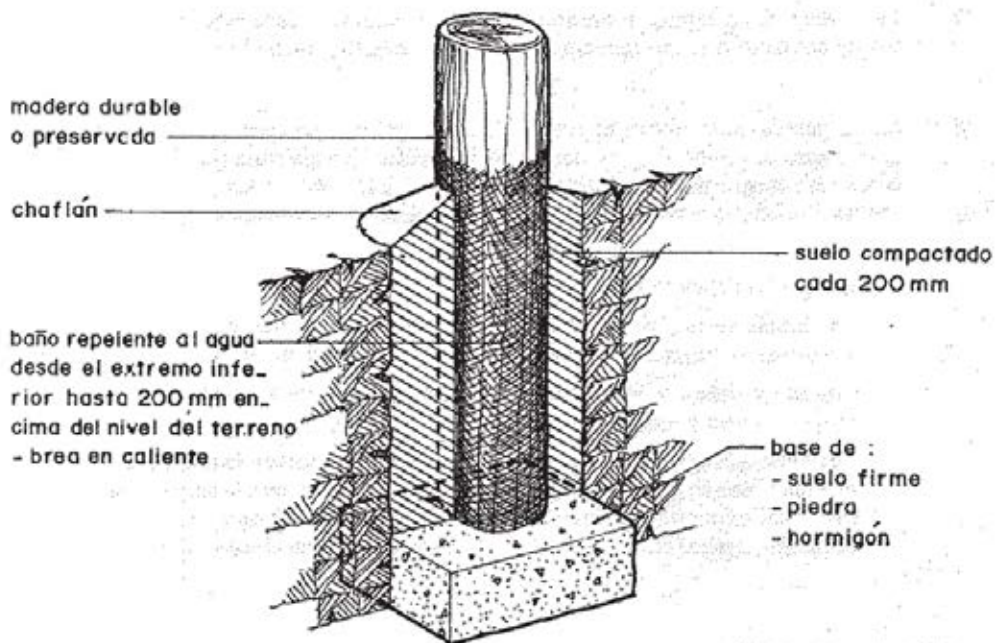


Figura 8: Protección de la humedad en pilotes



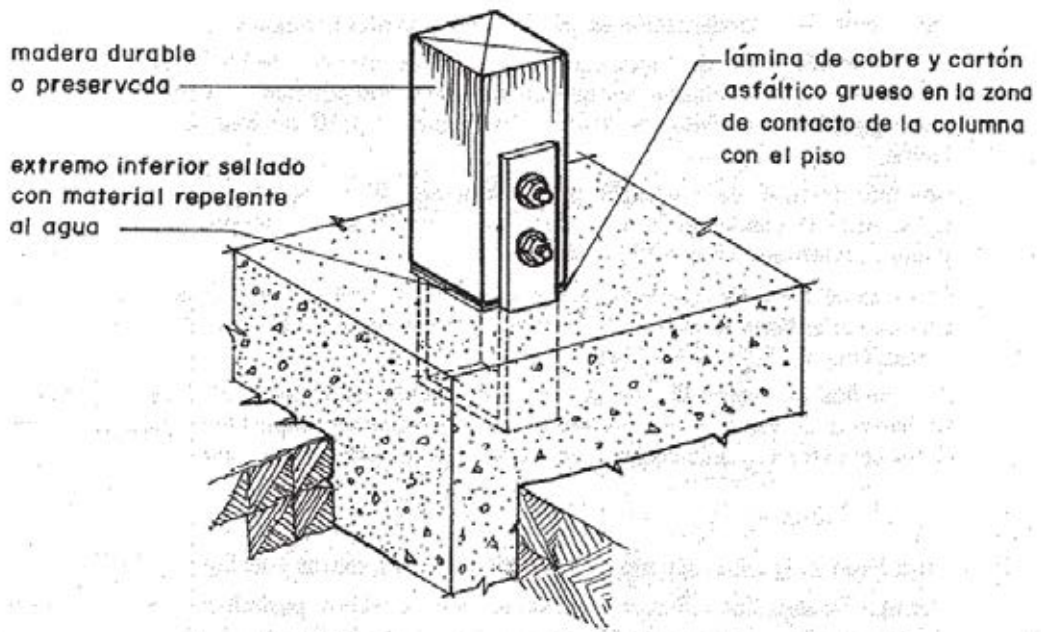


Figura 9: Protección de la humedad en columnas en contacto con el piso

c. Acción capilar

capa aislante de cartón  
asfáltico grueso (3mm)  
o banda de PVC en la  
zona de apoyo de la viga

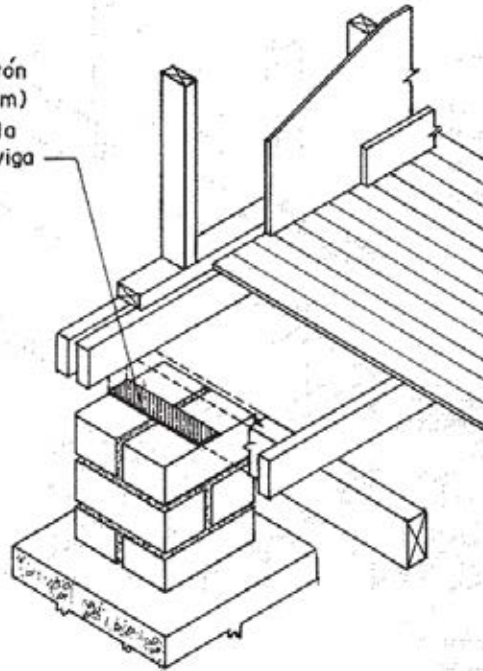


Figura 10: Aislamiento de la humedad en pilastres

friso y solera de zócalo de  
madera duradera o preservada  
adecuadamente

capa aislante de cartón  
asfáltico grueso (3mm)  
o banda de PVC en la  
zona de apoyo de la  
solera de zócalo

aberturas en el so-  
brecimiento para  
ventilación del es-  
pacio encerrado  
debajo del piso  
que totalicen 1/300  
del área cubierta

barrera de vapor  
debajo del enta-  
blado

aislante térmico

capa impermeable de polie-  
tileno de 0.15 mm de espe-  
sor extendida sobre el suelo  
debajo del piso, con las jun-  
tas selladas o traslapadas 100  
mm; recomendable para sue-  
los muy húmedos

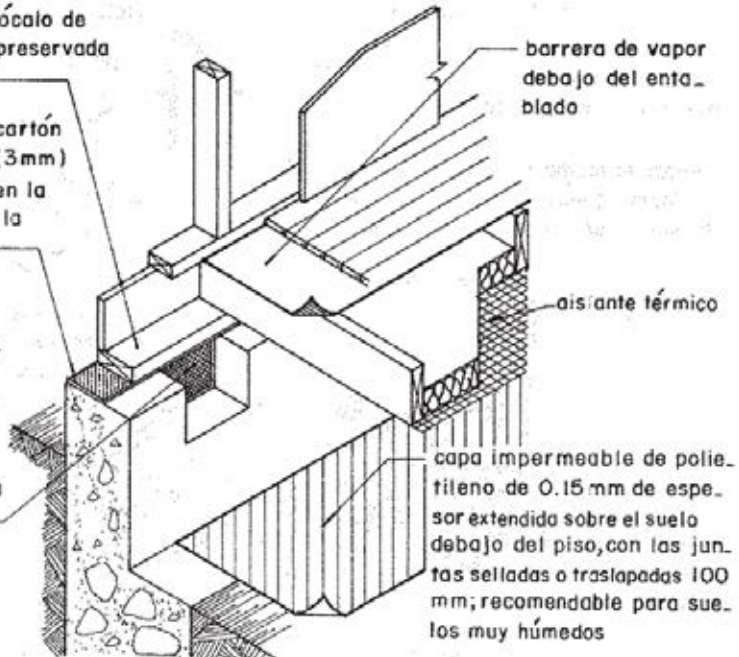


Figura 11: Protección de la humedad en pisos de madera elevados

d. Condensación

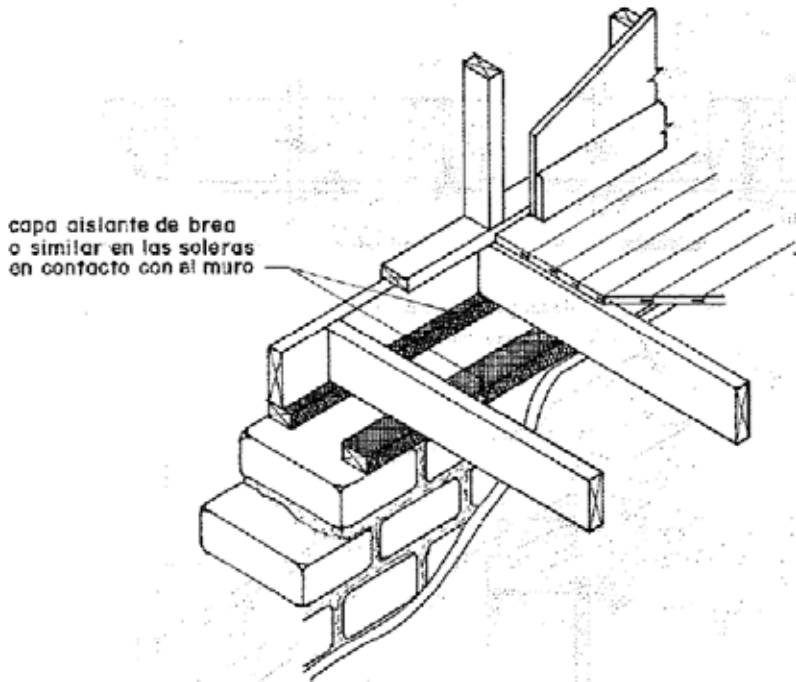


Figura 12: Aislamiento de la humedad en entrepiso sobre muro de adobe

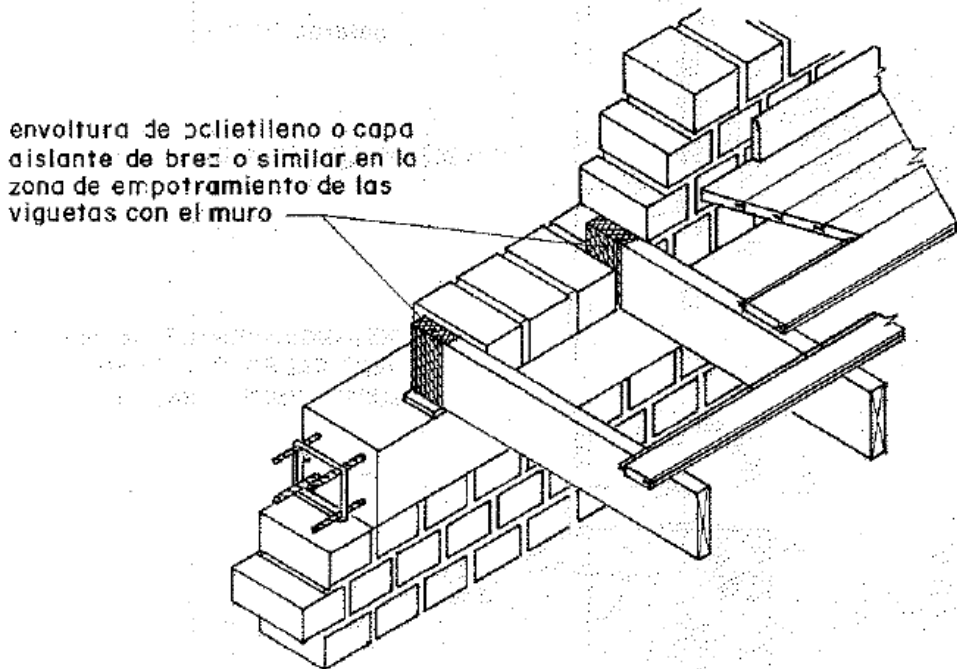
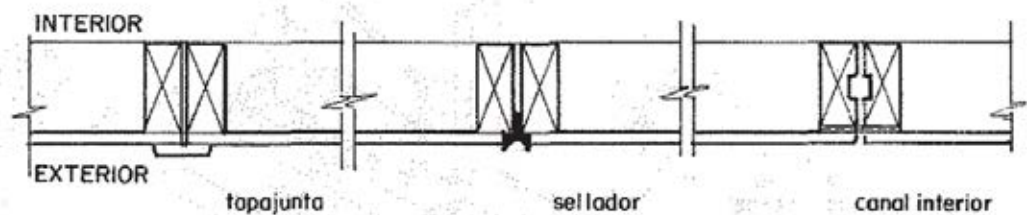
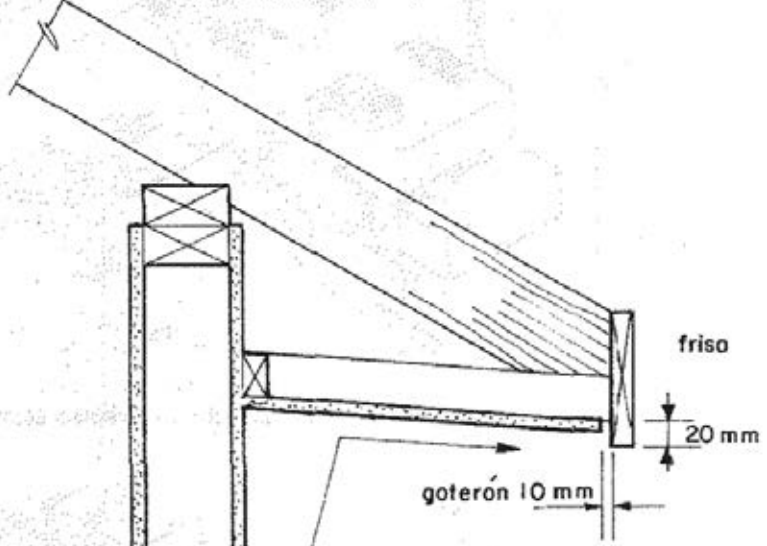


Figura 13: Aislamiento de la humedad en entrepiso sobre muro de ladrillo



(a) PAREDES EXTERIORES  
(corte horizontal)



(b) INCLINACION DE ALEROS

(c) DISTANCIAMIENTOS DE MADERAS VERTICALES QUE LLEGAN A SUPERFICIES HORIZONTALES

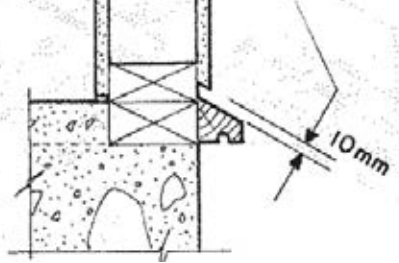


Figura 14: Protección de la humedad en paredes exteriores

### 4.3.3. Protección contra hongos

Los hongos que atacan la madera son organismos parásitos de origen vegetal que se alimentan de las células que la componen, desintegrándola. Se reproducen sobre la madera húmeda bajo ciertas condiciones de temperatura, por esporas traídas a través del aire o por el contacto directo con otros hongos. La protección de la madera debe comenzar, desde que se corta. Sin embargo, en la obra debe tenerse en cuenta lo siguiente:

- Debe desecharse la madera con muestras de putrefacción y hongos.
- Debe evitarse el uso de clavos y otros elementos metálicos que atraviesen la madera en las caras expuestas a la lluvia, salvo que se sellen las aberturas. Se recomienda el uso de clavos galvanizados.
- Cuando la madera se instala como enchape, cielo rasos o pisos, debe haber una buena ventilación entre ella y la superficie del material de base, de tal forma que se evite la formación de hongos en la parte posterior del acabado o en su defecto, debe haber una unión completamente sellada entre ella y el material del fondo, tales como los cielo rasos recubiertos con tela asfáltica por la parte superior.

### 4.3.4. Protección contra insectos xilófagos

La madera puede ser atacada, especialmente en climas húmedos y cálidos, por insectos que perforan su estructura en busca de nutrientes. Entre estos insectos están las termitas aladas, las termitas subterráneas y los gorgojos.

- En zonas donde existan termitas subterráneas, deben eliminarse los restos orgánicos alrededor de la construcción y establecerse barreras de tierra tratada con insecticidas hasta la profundidad de la cimentación.
- Donde existan termitas subterráneas y aladas, deben colocarse barreras o escudos metálicos sobre las superficies de la cimentación en forma completamente continua.
- Donde el riesgo de ataque de insectos sea alto, debe tratarse la madera de construcción con los métodos adecuados.

Las planchas metálicas deben ser inoxidable.

### 4.3.5. Protección contra el fuego

#### a. Clasificación de los materiales

Los materiales de construcción se clasifican de acuerdo:

- A su reacción al fuego (capacidad de favorecer la propagación): se clasifica la madera como combustible
- A su resistencia ante el fuego (representa el tiempo que pueden desempeñar su papel con toda seguridad)

De acuerdo a su resistencia ante el fuego es conveniente anotar que la resistencia mecánica de la

madera cuando se quema disminuye solo en función de su destrucción progresiva, es decir, a menor dimensión de la pieza, menor resistencia.

Las grandes piezas de madera sufren una combustión lenta, debido a que su mala conductividad térmica impide expulsar rápidamente la mayor parte de sus gases combustibles, lo cual ocasiona una carbonización superficial. Esta capa de carbón a su vez, empieza a actuar como aislante que protege térmicamente las capas interiores, retardando aun más su destrucción.

La velocidad de combustión de la madera vale en promedio 0.7 mm/min.

Para el diseño debe tenerse en cuenta que la madera es un elemento combustible que se inflama a una temperatura aproximada de 270 °C, aunque algunas sustancias impregnantes o de recubrimiento pueden acelerar o retardar el proceso.

## **b. Recomendaciones**

Se recomienda lo que sigue:

- No deben utilizarse elementos de calefacción que aumenten la temperatura de los ambientes peligrosamente.
- Las paredes próximas a fuentes de calor deben aislarse con materiales incombustibles.
- Las edificaciones adyacentes construidas con madera, deben separarse como mínimo 1.20 m entre sus partes salientes. Si la distancia es menor, los muros no deben tener aberturas y su superficie debe estar recubierta de materiales incombustibles con una resistencia mínima de 1h de exposición. Si están unidas, el paramento común debe separarse con un muro cortafuego de material incombustible. Este muro debe sobresalir en la parte superior por lo menos 0.50 m y en los extremos por lo menos 1.00 m medidos a partir de los sitios que más sobresalgan de las construcciones colindantes. La estabilidad de este muro no debe sufrir con el colapso de la construcción incendiada.
- Las piezas estructurales básicas deben sobredimensionarse 3 y 5 mm en su espesor. En sus caras expuestas.
- Deben evitarse acabados que aceleren el desarrollo del fuego, tales como lacas y barnices óleo soluble.
- En el diseño de las instalaciones eléctricas debe tenerse en cuenta, un claro y fácil acceso a los tableros de circuitos y de control.
- En edificaciones de uso comunitario: escuelas, centros de salud, oficinas, comercios y hoteles, por su tamaño y dada la gran velocidad de propagación del fuego en las estructuras de madera, se debe considerar las siguientes recomendaciones:
  - Acceso rápido y señalizado a las fuentes más probables de incendio.
  - Distribución de extinguidores según las recomendaciones técnicas pertinentes.
  - Salidas de escape suficientes, de fácil acceso y claramente señalizadas.
  - En las edificaciones de varios pisos deben proveerse escaleras exteriores de escape.

- Sistemas automáticos de detección, ya sea por humo o calor.
- Los depósitos para combustible de estufas y calentadores deben localizarse fuera de las edificaciones y deben rodearse de materiales incombustibles o retardadores del fuego.

### **c. Prevención, previsión y control de incendios**

El riesgo contra incendio puede ser controlado mediante una adecuada política de prevención, previsión y control, tal como está expuesto en el [capítulo 12](#) de las NEC.

#### Sistemas de prevención

Son los recursos que se preparan y disponen en forma anticipada a la aparición de un incendio para reducir la posibilidad de que éste ocurra.

Se basan en dos criterios:

- Exanimación de las fuentes de incendia: fuentes de calor e iluminación, instalaciones eléctricas, materiales inflamables
- Aplicación de tratamientos retardadores de fuego: materiales retardadores de fuego, también llamados ignífugos.

Hay dos métodos disponibles usando retardadores químicos de fuego. Uno consiste en la aplicación de revestimientos de pintura con productos químicos retardantes del fuego. El segundo método consiste en impregnar la madera con sales solubles usando procesos de presión al vacío, como los que se usan en la industria preservadora de la madera.

- Método de Recubrimiento: Consiste en aplicar una capa de retardante en la superficie de la madera.
- Método de Impregnación: Mediante este tratamiento se pretende que la madera no arda fácilmente cuando es sometida a la acción de las llamas o de calor intenso, produciéndose por la general, una carbonización sin llama.

#### Sistemas de Previsión y Control

Impidan la propagación del fuego, y se basan principalmente en aspectos de diseño arquitectónico, detección y confinamiento del fuego.

### **4.3.6. Diseño sismoresistente**

El diseñador se referirá a la [NEC-SE-DS](#).

#### **a. Comportamiento general de la madera ante un sismo**

Se destaca el buen comportamiento estructural de las estructuras en madera durante los sismos, que se relaciona a las siguientes características:

- Poco peso
- Flexibilidad
- Amortiguamiento

- Ductilidad

## **b. Requisitos básicos**

Para lograr que las construcciones de madera tengan una adecuada protección contra sismos es preciso que:

- Las estructuras de madera cumplan los requisitos establecidos en la [NEC-SE-DS](#)
- El diseño arquitectónico cumpla los siguientes requisitos de carácter estructural:
  - Que todos los elementos de la construcción estén debidamente unidos entre sí y la estructura anclada a la cimentación.
  - Que la distribución de los muros en planta sea tal que la longitud de éstos en cada dirección permita resistir los esfuerzos producidos por el sismo.
  - Que la cubierta no sea muy pesada con relación al resto de la estructura.
- Los elementos de las instalaciones de agua y desagüe se fijen a la construcción con soportes que eviten la rotura de los mismos durante los movimientos sísmicos.
- Las uniones de conexión a las redes públicas se hagan por medio de empalmes que permitan movimiento sin romperse.
- Las edificaciones de dos o más volúmenes se comporten independientemente en caso de sismo.

## **c. Recomendaciones**

Se presentan a seguir algunas recomendaciones:

- Proveer flexibilidad en las uniones (no satisfecho por uniones encoladas)
- Fijar todos los elementos (portantes y no portantes) entre sí a través de soleras de amarre, riostras, travesaños...
- Prestar especial atención a la forma de fijación de elementos como chimeneas de ladrillo, parapetos, etc.
- En caso de muros o paredes a base de mampostería, se respetará la [NEC-SE-DS](#) y la [NEC-SE-MP](#) (en particular de acuerdo a la resistencia al corte)
- Privilegiar techos ligeros (menos inercia)
- Pisos elevados: se aconsejan pletinas metálicas unidas con clavos para anclar la estructura de piso a la solera de zócalo, ella misma fijada a la cimentación.
- Muros y tabiques
  - El buen comportamiento de la estructura ante cargas gravitacionales y laterales necesita un buen ensamblaje del entramado de madera y buenos métodos de unión.
  - Los muros deben tener resistencia y rigidez suficiente para resistir sollicitaciones laterales (véase muros de corte).



- La buena gestión de las esquinas (2 o más paneles) consiste en rigidizarlos con riostras diagonales (ambos lados en zonas de alto riesgo sísmico).
  - Las riostras son una sola pieza de espesor 25 mm, con inclinación de 30 a 60°, encajando en los pie derechos y soleras.
- Techos: en zonas de alta sismicidad, conviene reforzar la unión techo/pie derecho de los muros, colocando pletinas metálicas o zunchos, por ejemplo.

#### **4.4. Mantenimiento**

---

Toda edificación de madera aunque está bien construida requiere de revisiones, ajustes y reparaciones durante su existencia.

Al poco tiempo de construida probablemente debe ser necesario arreglar fisuras en las uniones de las maderas, desajustes de puertas y ventanas y apretar tornillos o tuercas de pernos para corregir los desajustes debidos al asentamiento del terreno y a la acomodación de la madera a la humedad del ambiente.

Posteriormente debe ser necesario efectuar revisiones periódicas y ejecutar los arreglos necesarios.

- Reclavar los elementos que por la contracción de la madera, por vibraciones o por cualquier otra razón, se hayan desajustado; y, apretar las tuercas en uniones hechas con pernos y tornillos.
- Si se encuentran roturas, deformaciones o podredumbres en las piezas estructurales, se debe dar aviso al constructor.
- Repintar las superficies deterioradas por efectos del viento, de la humedad y del sol.
- Si la madera ha sido tratada con inmunizantes colocados con brocha, aplicar un nuevo tratamiento con la periodicidad y las precauciones que recomienda el fabricante del producto que se use.
- Revisar los sistemas utilizados para evitar las termitas aéreas y subterráneas.
- Fumigar por lo menos una vez al año para evitar la presencia de insectos domésticos y ratas.
- Mantener las ventilaciones de áticos y sobre cimientos sin obstrucciones.
- Inspeccionar posibles humedades que puedan propiciar el crecimiento de hongos y eliminar las causas.
- Limpiar y, si es necesario, arreglar canales y desagües de los techos.
- Verificar la integridad de la instalación eléctrica.
- Verificar los sistemas especiales de protección contra incendios cuando existan.
- En caso de construcciones sobre pilotes, se debe revisar el apoyo homogéneo de la

estructura, su nivelación y el estado de ella.

## **4.5. Otras consideraciones**

---

Se exponen algunos criterios de diseño que se encuentran detallados en el Manual de Diseño de la JUNAC:

- Protección ante el calor: diseñar la vivienda con circulación de aire, evitando la acumulación de calor. La transmisión de calor debe preverse en la cubierta para salida de aire y en la parte baja para ingreso de aire fresco. Debe procurarse la utilización de aislantes de calor.
- Protección ante los ruidos: los niveles de ruido deben ser corregidos con aislantes acústicos.

## 5. Diseño estructural

---

### 5.1. Consideraciones generales de diseño

---

#### 5.1.1. Condiciones de resistencia y de rigidez

Se respetarán los requisitos, métodos de análisis y cálculo, bien como recomendaciones del Manual de Diseño de la JUNAC, en particular en sus [capítulos 7 a 12](#).

Además, el apéndice informativo [6.4](#) ilustra las solicitaciones mecánicas a ser tomadas en cuenta, con referencias al Manual de Diseño de la JUNAC.

#### 5.1.2. Condiciones para madera estructural

La madera empleada en estructuras reunirá las siguientes condiciones:

- Debe ser material clasificado como de calidad estructural, conforme a la sección [3.8](#);
- Debe provenir de especies maderables correspondientes a cualquiera de los tres Grupos Estructurales (A, B o C) definidos en la sección [5.3](#);
- Deben ser piezas de madera dimensionadas de acuerdo a las secciones más usuales;
- Usar madera seca con un contenido de humedad máxima del 19% o del 12% si se trata de madera laminada;
- La madera estructural debe ser de buena durabilidad natural, o, en su defecto, debe ser preservada adecuadamente.
- Los elementos metálicos de las uniones deberán llevar pintura anticorrosiva o en su defecto protección de zincado, si así se especifica en el diseño.

Por fin, salvo casos se puede demostrar lo contrario, el diseño reflejará la no rigidez de las uniones.

#### 5.1.3. Elementos estructurales

El Manual de Diseño de la JUNAC organiza la parte de diseño respecto al dimensionamiento de elementos estructurales siguientes:

- Vigas, viguetas y entablados
- Columnas y entramados
- Muros de corte
- Armaduras ligeras

Se verificarán, según los elementos o sistemas:

- Flexión (tracción y compresión generadas por el propio fenómeno)

- Compresión
- Corte
- Compresión perpendicular
- Flexo compresión
- Flexo tracción
- Deflexión
- Estabilidad

#### **5.1.4. Madera laminada**

El diseñador se podrá referir a la sección [G.9.5](#) (MADERA LAMINADA) del título G de la NSR 2010.

### **5.2. Cargas**

---

Las estructuras de madera deben diseñarse para resistir:

- Las cargas muertas,
- Las cargas vivas
- Las cargas por sismo

El diseñador se referirá a la [NEC-SE-CG](#).

### **5.3. Clasificación estructural de las maderas**

---

#### **5.3.1. Clasificación por densidad básica**

Se agruparon las 105 maderas tropicales estudiadas en 3 grupos estructurales, dependiendo de su densidad básica (DB):

- "A": DB entre 0.71 y 0.90
- "B": DB entre 0.56 y 0.70
- "C": DB entre 0.40 y 0.55.

Respecto a estas clases, se definen las propiedades de resistencia y rigidez definidas más adelante.

#### **5.3.2. Esfuerzos admisibles**

Para el diseño estructural deberá usarse los esfuerzos admisibles que consta el Manual de Diseño de la JUNAC. Son consecuencia de un proceso de ensayos con maderas de la Subregión. Los valores indicados están respaldados por un número grande de repeticiones.

Debe tenerse presente que los valores referidos son válidos para madera ESTRUCTURAL, que cumple en su totalidad con la Norma de Clasificación Visual, que se encuentra en el [capítulo 13](#) del Manual mencionado.

Es responsabilidad del calculista especificar madera que cumpla con la Norma de clasificación visual; igualmente se supervisará que la madera que se está usando en la obra cumple con la mencionada norma. Véase el Manual De Clasificación Visual, publicado por la JUNAC.

El Manual de Diseño de la JUNAC constan tres grupos para madera estructural “A”, “B” y “C”. Nuevas especies de madera cuyas densidades básicas se conozcan, se pueden incluir en uno de los grupos estructurales que corresponda.

ESFUERZOS ADMISIBLES <sup>4</sup> (MPa)					
Grupo	Flexión	Tracción paralela	Compresión paralela	Compresión perpendicular	Corte paralelo
	$f_m$	$f_t$	$f_c$	$f_{c\perp}$	$f_v$
A	21	14.5	14.5	4	1.5
B	15	10.5	11	2.8	1.2
C	10	7.5	8	1.5	0.8

Tabla 5: Esfuerzos admisibles para la madera (MPa)

\*Estos esfuerzos son indicados para madera húmeda, y pueden ser usados para madera seca.

*NOTA: se podrán usar datos de investigaciones realizadas con las maderas de la zona andina, tales como los producidos por la Universidad de Medellín.*

### 5.3.3. Módulo de elasticidad

Los valores del módulo de elasticidad o módulo de Young **E** para los tres grupos estructurales, que constan en el Manual, serán los que se usarán para el dimensionamiento de elementos en flexión, y para elementos en compresión y tracción paralelos a las fibras.

Se incluyen dos valores para “E”:

- $E_{\min}$  ( $E_{0.05}$ ): valor mínimo, que será válido para el cálculo de elementos individuales tales como vigas o columnas
- $E_{\text{promedio}}$ : valor promedio, adecuado para el diseño de elementos en los que exista una acción de conjunto, por ejemplo en viguetas para entablados y pies derechos en tabiques y/o entramados.

<sup>4</sup> Estos valores son indicados para madera húmeda, y pueden ser usados para madera seca

MODULO DE ELASTICIDAD <sup>5</sup> (MPa)		
Grupo	$E_{\min}$ ( $E_{0.05}$ )	$E_{\text{promedio}}$
A	9500	13000
B	7500	10000
C	5500	90000

Tabla 6: Modulo de elasticidad para la madera (MPa)

### 5.3.4. Factores de reducción de resistencia

Se definen 4 coeficientes de reducción de resistencia:

- FC: Factor de reducción por calidad (permite tomar en cuenta las reducciones por defectos - véase norma de clasificación visual - y por tamaño)

FS: Factor de servicio y seguridad (permite tomar en cuenta varias incertidumbres - conocimiento de las propiedades del material, defectos no detectados, tipo de falla frágil o dúctil, dimensiones reales, etc.).

- FT: Factor de reducción por tamaño (permite tomar en cuenta la disminución del esfuerzo de rotura a flexión para secciones de mayor tamaño)
- FDC: Factor de duración de carga (permite tomar en cuenta que los esfuerzos de rotura de la madera disminuyen con la duración de aplicación de la carga)

Estos factores varían según el tipo de sollicitación. Se determinarán mediante las tablas de la [sección 7.4](#) del Manual de Diseño de la JUNAC (PARTE II).

## 5.4. Uniones

### 5.4.1. Alcance

Las prescripciones de este capítulo se refieren a uniones clavadas y enclavadas. Se aceptan otro tipo de uniones siempre y cuando los fabricantes y constructores cumplan con las normas aceptadas internacionalmente.

La unión entre los elementos de madera requiere especial atención, para el cual existen diferentes procedimientos.

El diseñador se referirá al [capítulo 12](#) del Manual de Diseño de la JUNAC, que trata de:

- Uniones clavadas,
- Uniones enclavadas.

*NOTA: dependiendo de las condiciones de servicio, en particular la exposición a las intemperies, se deberán usar uniones metálicas con tratamiento anti-corrosivo.*

<sup>5</sup> Estos valores son indicados para madera húmeda, y pueden ser usados para madera seca

## 5.4.2. Uniones clavadas

Los procedimientos para uniones sometidas a cizallamiento (esfuerzo cortante) son:

- Definir las cargas actuantes en la unión y su orientación con respecto a las piezas de madera
- Seleccionar el diámetro y la longitud de los clavos
- Determinar la carga admisible para un clavo a simple cizallamiento; A continuación, se pueden analizar clavos a doble cizallamiento, clavos lanceros y clavos a tope; ídem para uniones con madera seca

Los procedimientos para uniones sometidas a extracción:

- Definir las cargas actuantes en la unión y su orientación con respecto a las piezas de madera
- Seleccionar el diámetro y la longitud de los clavos
- Determinar la longitud de penetración y calcular la carga admisible para un clavo perpendicular al grano; ídem para clavos lanceros; ídem para clavos en madera seca
- Determinar el número de clavos y su ubicación

Se usa por lo menos 2 clavos.

Se aconseja un pretaladro para maderas densas (grupo A).

Los criterios expuestos son aplicables para clavos comunes de alambre de acero, de sección circular y caña lista. Los criterios son conservadores para otro tipo de acabado, y sobre todo para clavos de alta resistencia.

Se preverá un tratamiento anticorrosivo de los clavos, según la humedad de servicio, y el contenido de humedad de la madera clavada.

## 5.4.3. Uniones empernadas

Los procedimientos son:

- Definir las cargas actuantes en la unión y su orientación, y seleccionar el diámetro de los pernos
- Determinar la carga admisible por perno (sometidos a doble, simple o múltiple cizallamiento)
- Estimar el número de pernos requerido y definir su ubicación
- Reducir la carga admisible por efecto de grupo
- Verificar la carga admisible en la unión, y en caso necesario, aumentar el número de pernos o su diámetro.

Las recomendaciones se aplican a uniones empernadas de 2 o más elementos de madera.

Los pernos y pletinas metálicas deben ser de acero estructural con resistencia a fluencia mínima

de 2300 kg/cm<sup>2</sup>. Se deben evitar efectos de aplastamiento colocando elementos entre pernos y madera (arandelas, etc.).

Se debe tomar en cuenta las condiciones de humedad, y caso necesario tratamiento anticorrosivo de las uniones.

#### **5.4.4. Otros medios de validación permitidos**

Considerando el desarrollo de varios tipos de uniones metálicas de calidad, incluso en términos de comportamiento sísmico, se aceptará validación de uniones mediante procedimientos de cálculos o programas desarrollados por empresas especializadas. En este caso, el diseñador tendrá que detallar las hipótesis de cálculo.



## 6. Apéndices

---

### 6.1. Media anual del CHE de la madera en localidades del Ecuador

---

Mediante un cuadro, se presenta de todas y cada una de las provincias, un listado de 140 localidades del país con los datos de temperatura, humedad relativa y el correspondiente promedio anual del contenido de humedad de equilibrio de la madera:

#### 6.1.1. Provincia del Carchi

Localidad	Temperatura media anual °C	Humedad relativa promedio anual %	Humedad de equilibrio de la madera (media anual)%
Tulcán	11,3	80,0	17,5
El Ángel	11,7	72,5	14,6
El Carmelo	12,2	87,5	20,8
San Gabriel	12,4	82,9	19,0
Mira	17,2	78,3	16,8

### 6.1.2. Provincia de Imbabura

Localidad	Temperatura media anual °C	Humedad relativa promedio anual %	Humedad de equilibrio de la madera (media anual)%
Salinas	19,4	76,7	16,0
Ibarra	15,4	80,8	17,8
Cahuasquí	16,9	83,0	18,7
Sigsicunga	9,9	81,1	17,6
Atuntaqui	15,4	77,7	16,5
Otavalo	14,4	74,6	15,3
San Pablo del Lago	13,6	82,4	18,5

### 6.1.3. Provincia de Pichincha

Localidad	Temperatura media anual °C	Humedad relativa promedio anual %	Humedad de equilibrio de la madera (media anual)%
Malchinguí	13,3	76,2	16,0
Olmedo	10,9	77,5	16,5
Ascázubi	15,1	76,0	15,9
Cochasquí	12,4	73,8	15,1
Beruccho	18,5	74,3	15,2
Tabacundo	13,1	75,7	15,8
Quito	13,5	74,6	15,4
Minda	19,2	90,8	22,4
San Miguel de los Bancos	20,0	93,7	24,4
Tumbaco	16,7	76,9	16,2
Conocoto	15,2	77,2	16,3
Uyumbicho	13,6	85,0	19,7
Machachi	12,5	81,6	18,1
Santo Domingo de los Sáchilas	22,0	90,8	22,2
Alluriquín	22,2	88,1	21,0
Chiriboga	16,3	88,6	21,3
Puerto Ila	23,1	88,5	21,1

#### 6.1.4. Provincia de Cotopaxi

Localidad	Temperatura media anual °C	Humedad relativa promedio anual %	Humedad de equilibrio de la madera (media anual)%
Estación Cotopaxi	7,8	91,1	22,5
Latacunga	13,0	75,4	15,6
La Maná	23,9	88,2	21,2
Pilaló	12,6	91,3	22,9
El Corazón	17,7	94,3	25,0
Rujilí	12,7	75,4	15,6
Salcedo	13,9	74,7	15,4

#### 6.1.5. Provincia de Tungurahua

Localidad	Temperatura media anual °C	Humedad relativa promedio anual %	Humedad de equilibrio de la madera (media anual)%
Risavamba	7,2	88,7	21,2
Píllaro	13,4	79,2	17,1
Ambato	14,1	76,0	15,9
Ratate	15,8	87,7	21,0
Pedro F. Cevallos	12,6	83,4	18,9
Baños	16,7	83,0	18,7

### 6.1.6. Provincia de Bolívar

Localidad	Temperatura media anual °C	Humedad relativa promedio anual %	Humedad de equilibrio de la madera (media anual)%
San Simón	14,2	80,8	17,8
San Pablo de Atenas	13,4	88,2	21,1
Chillanes	13,3	87,5	20,5
Balzapamba	20,2	94,0	24,6

### 6.1.7. Provincia de Chimborazo

Localidad	Temperatura media anual °C	Humedad relativa promedio anual %	Humedad de equilibrio de la madera (media anual)%
Riobamba	13,4	71,4	14,1
Guaslán	14,1	78,2	16,8
Guamote	13,0	82,7	18,6
Rangor	9,0	84,8	19,6
Tixan	7,8	86,4	20,3
Alausí	14,7	77,3	16,4
Chunchi	14,8	86,5	20,4

### 6.1.8. Provincia de Cañar

Localidad	Temperatura media anual °C	Humedad relativa promedio anual %	Humedad de equilibrio de la madera (media anual)%
Biblián	14,5	73,2	14,8
Manuel J. Calle	24,7	84,3	19,0
Cañar	10,8	76,2	15,9

### 6.1.9. Provincia del Azuay

Localidad	Temperatura media anual °C	Humedad relativa promedio anual %	Humedad de equilibrio de la madera (media anual)%
Paute	17,1	75,3	15,6
Cuenca	14,9	70,5	13,8
El Labrado	8,5	87,8	20,9
Ucubamba	15,6	71,6	14,1
Gualaceo	17,0	72,8	14,6
Santa Isabel	19,5	74,2	15,1

### 6.1.10. Provincia de Loja

Localidad	Temperatura media anual °C	Humedad relativa promedio anual %	Humedad de equilibrio de la madera (media anual)%
Saraguro	12,9	83,3	18,9
La Toma	23,8	63,2	11,8
Loja	15,4	72,4	14,5
Catacocha	18,4	82,7	18,5
Malacatos	20,7	74,2	15,0
Célica	15,1	84,5	19,5
Gonzanamá	17,1	83,5	18,9
Vilcabamba	20,4	76,5	15,9
Cariamanga	18,1	79,4	17,2
Yangana	18,9	82,3	18,4
Macará	24,9	67,3	12,8

### 6.1.11. Provincia de Esmeraldas

Localidad	Temperatura media anual °C	Humedad relativa promedio anual %	Humedad de equilibrio de la madera (media anual)%
San Lorenzo	25,5	86,0	19,8
Borbón	25,4	85,7	19,7
Esmeraldas	25,6	84,5	19,1
Cayapas	25,8	89,5	21,5
Muisne	24,7	85,8	19,7
Quinindé	24,6	90,5	21,9

### 6.1.12. Provincia de Manabí

Localidad	Temperatura media anual °C	Humedad relativa promedio anual %	Humedad de equilibrio de la madera (media anual)%
El Carmen	23,7	86,6	20,1
La Concordia	23,8	86,4	20,1
Jama	24,8	82,7	18,3
Charapotí	25,3	83,1	18,5
San Vicente	24,6	81,2	17,7
Bahía de Caraquez	24,7	81,1	17,6
Pedernales	24,8	82,3	18,2
Chone	25,5	86,8	20,3
Tosagua	25,7	83,6	18,8
Calceta	25,6	76,8	15,8
Rocafuerte	25,2	79,5	17,0
Flavio Alfaro	24,6	85,5	19,7
Manta	25,0	77,6	16,2
Portoviejo	24,7	76,4	16,0
Poza Honda	25,3	82,1	18,0
Santa Ana	25,5	77,8	16,3
Jipijapa	21,6	80,8	17,7



### 6.1.13. Provincia de Los Ríos

Localidad	Temperatura media anual °C	Humedad relativa promedio anual %	Humedad de equilibrio de la madera (media anual)%
Quevedo	24,4	83,6	18,8
Vinces	25,2	79,6	17,0
Babahoyo	25,5	81,8	17,9
La Clementina	24,3	85,2	19,5
Isabel María	25,0	80,6	17,4

### 6.1.14. Provincia del Guayas

Localidad	Temperatura media anual °C	Humedad relativa promedio anual %	Humedad de equilibrio de la madera (media anual)%
Balzar	25,5	82,0	18,0
Daule	25,7	79,6	17,0
Milagro	24,6	80,9	17,6
Bucay	22,8	90,0	21,7
Salinas	23,2	80,9	17,6
Guayaquil	25,0	79,5	17,0
San Carlos	24,9	82,5	18,2
Ancón	23,7	89,1	21,3
Taura	25,4	78,1	16,4
Playas	24,2	79,0	16,8
Naranjal	25,0	85,8	19,7
Tenguel	25,0	88,2	21,0

### 6.1.15. Provincia de El Oro

Localidad	Temperatura media anual °C	Humedad relativa promedio anual %	Humedad de equilibrio de la madera (media anual)%
Machala	25,0	79,5	17,0
Pasaje	23,8	83,3	18,6
Arenillas	25,1	82,1	18,1
Zaruma	22,0	83,7	19,0
Marcabelí	23,0	83,5	18,8
Santa Rosa	25,0	87,8	20,8

### 6.1.16. Provincia del Napo

Localidad	Temperatura media anual °C	Humedad relativa promedio anual %	Humedad de equilibrio de la madera (media anual)%
Putumayo	25,3	85,3	19,5
El Coca	25,5	88,7	21,1
Limoncacha	24,6	89,0	21,3
Tiputini	25,3	87,4	20,5
Lago Agrio	25,4	84,9	19,3
El Chaco	18,3	88,2	21,1
Baeza	16,7	88,8	21,4
Tena	23,1	89,2	21,4
Rapallacta	9,4	92,4	23,6

### 6.1.17. Provincia de Pastaza

	Temperatura media anual	Humedad relativa promedio	Humedad de equilibrio de la madera (media
Localidad	°C	anual %	anual)%
Pastaza	20,1	85,8	19,8
Puyo	20,4	86,2	20,1
Curaray	24,9	88,0	20,9

### 6.1.18. Provincia de Morona Santiago

Localidad	Temperatura media anual °C	Humedad relativa promedio anual %	Humedad de equilibrio de la madera (media anual)%
Macas	20,9	86,7	20,3
Taisha	24,0	87,0	20,4
Sucúa	21,8	87,2	20,5
Méndez	24,4	94,5	24,9

### 6.1.19. Provincia de Zamora -Chinchi

Localidad	Temperatura media anual °C	Humedad relativa promedio anual %	Humedad de equilibrio de la madera (media anual)%
Zamora	21,0	83,4	18,8

## 6.1.20. Provincia Insular Galápagos

Localidad	Temperatura media anual °C	Humedad relativa promedio anual %	Humedad de equilibrio de la madera (media anual)%
Seymour	24,2	74,4	14,9
Santa Cruz	23,8	91,2	22,5
San Cristóbal	23,9	79,5	17,0
Isabela	23,5	85,4	19,6

### Nota:

En este listado de Provincias, no constan como tales, las tres provincias nuevas que se crearon en los últimos años; ellas son: Sucumbíos, Santo Domingo de los Tsáchilas y Santa Elena. No obstante ello, sí consta la información que hoy interesa, la cual se encuentra dentro de la información de las Provincias a las que antes pertenecieron las tres Provincias en cuestión.

### BIBLIOGRAFÍA:

ORBE VELALCAZAR, J. Contenido de humedad de equilibrio de la madera en varias localidades del Ecuador. Ministerio de Agricultura y Ganadería, Dirección Nacional Forestal, Sección Tecnología de la Madera, Centro de Capacitación e Investigación Forestal. Conocoto-Ecuador. 1989. 48.

## 6.2. Apéndice informativo: algunas especies maderables del Ecuador

NOMBRE COMÚN	NOMBRE CIENTÍFICO
Caimitillo	<i>Chrysophyllum cainito</i>
Chanul	<i>Humiriastrum procerum</i>
Chimi	<i>Pseudolmedia laevigata</i>
Eucalipto	<i>Eucalyptus globulus</i>
Fernán Sanchez, Muchín	<i>Triplaris guayaquilensis</i> , <i>Triplaris</i> <i>sp.</i>
Guayacán pechiche	<i>Minuartia guianensis</i>
Jíbaro	<i>Pithecellobium latifolium</i>
Laguno	<i>Vochysia macrophylla</i>
Mascarey, Laguna	<i>Hieronyma chocoensis</i>
Moral fino	<i>Chlorophora tinctoria</i>
Pacora	<i>Cespedezia spathulata</i>
Piaste	<i>Guarea sp.</i>
Pino insigne	<i>Pinus radiata</i>
Pituca	<i>Clarisia resemosa</i>
Romerillo azuceno	<i>Podocarpus oleifolius</i>
Romerillo fino	<i>Podocarpus rospiglosii</i>
Sande	<i>Brosimum utile</i>
Seique	<i>Cedrelinga catenaeformis</i>
Tangama	<i>Parkia sp.</i>
Yumbingue	<i>Terminalia amazonia</i>

Tabla 7: algunas especies maderables del Ecuador

### 6.3. Apéndice informativo: interacciones agua/madera



Figura 15: interacciones agua/madera

## 6.4. Apéndice informativo: solicitaciones mecánicas a comprobarse

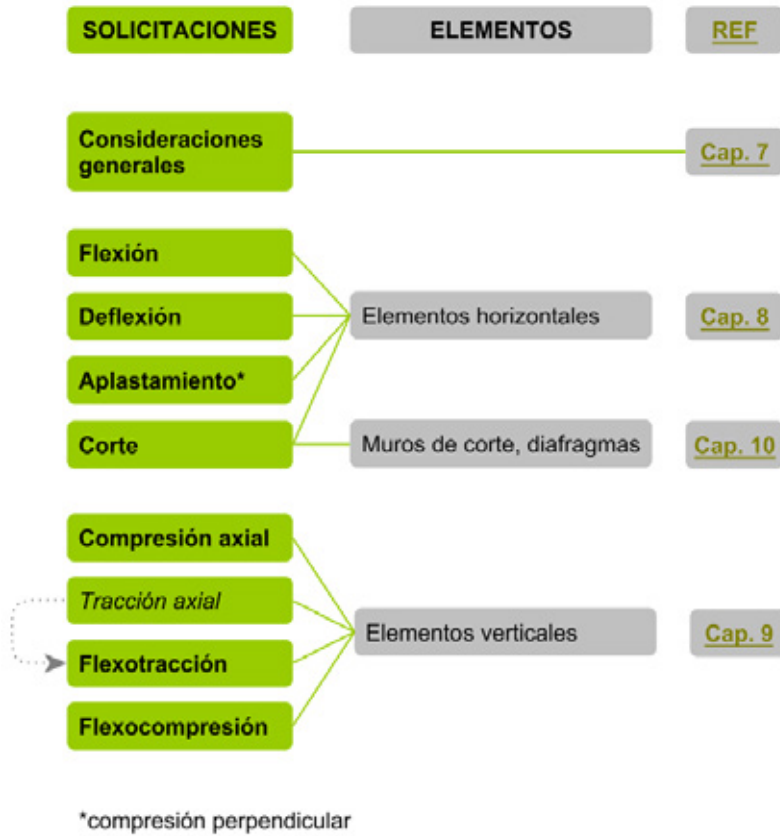


Figura 16: solicitaciones mecánicas del Manual de Diseño de la JUNAC

SOLICITACIONES	ELEMENTOS	REF	
Flexión	Vigas, viguetas, entablados	<a href="#">8.2.1</a>	
	Muros de corte	<a href="#">Ref.</a>	
	Armaduras	<a href="#">11.5.4</a>	
	Columnas	<a href="#">9.6</a>	
	Tracción axial	Véase <i>Flexotracción</i>	
		Armaduras	<a href="#">11.5</a>
	Compresión axial	Columnas	<a href="#">9.7</a>
		Muros de corte	<a href="#">Ref.</a>
		Armaduras	<a href="#">11.5</a>
	Flexotracción	Columnas, armaduras	<a href="#">9.9</a>
Flexocompresión		Columnas, armaduras	<a href="#">9.8</a>
		Armaduras	<a href="#">11.5.4</a>
Solicitaciones perpendiculares	Corte	Vigas, viguetas, entablados	<a href="#">8.2.2</a>
		Muros de corte	<a href="#">10.5</a>
	Aplastamiento	Vigas, viguetas, entablados	<a href="#">8.2.3</a>
Condiciones de servicio	Deflexión	Vigas, viguetas, entablados	<a href="#">8.1</a>
		Armaduras	<a href="#">11.4.2</a>
	Estabilidad	Vigas, viguetas, entablados	<a href="#">8.3</a>
		Columnas, armaduras	<a href="#">9.7</a>
		Muros de corte	<a href="#">10.3</a>
		Armaduras	<a href="#">11.6</a>

Figura 17: solicitaciones mecánicas detalladas del Manual de Diseño de la JUNAC









Ministerio  
de **Desarrollo**  
**Urbano y Vivienda**

Para mayor información  
puede contactar a  
[nec@miduvi.gob.ec](mailto:nec@miduvi.gob.ec)

Síguenos en



[/ViviendaEcuador](#)



[@ViviendaEc](#)

[www.habitatyvivienda.gob.ec](http://www.habitatyvivienda.gob.ec)







Ministerio  
de Desarrollo  
Urbano y Vivienda



Ministerio Coordinador  
de Seguridad



Secretaría Nacional  
de Gestión de Riesgos



Secretaría de  
Educación Superior,  
Ciencia, Tecnología e Innovación



MIDUVI

Av. Amazonas N24 -196 y Luis Cordero  
Código Postal: 170517 / Quito - Ecuador